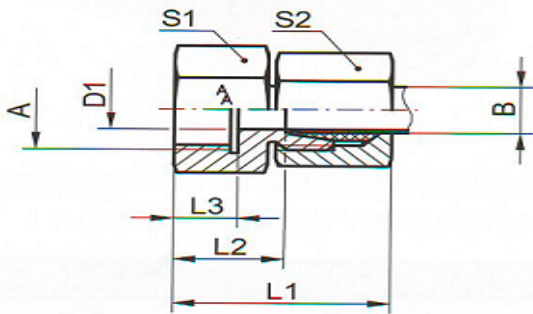


Rechte opschroefkoppeling met cilindrisch binnendraad

			PN/Bar	L1	L2	L3	S1	S2	D1
Rechte Opschroefkpl	LR 6 mm - 1/8"		315	34	19,0	12	14	14	4,0
Rechte Opschroefkpl	LR 6 mm - 1/4"		315	39	24,0	17	19	14	4,0
Rechte Opschroefkpl	LR 6 mm - 3/8"		315	41	27,0	17	22	14	4,0
Rechte Opschroefkpl	LR 6 mm - 1/2"		315	45	30,0	20	27	14	4,0
Rechte Opschroefkpl	LR 8 mm - 1/8"		315	35	20,0	12	17	17	6,0
Rechte Opschroefkpl	LR 8 mm - 1/4"		315	39	24,0	17	19	17	6,0
Rechte Opschroefkpl	LR 8 mm - 3/8"		315	42	26,5	17	24	17	6,0
Rechte Opschroefkpl	LR 8 mm - 1/2"		315	44	29,0	20	27	17	6,0
Rechte Opschroefkpl	LR 10 mm - 1/4"		315	40	25,0	17	19	19	8,0
Rechte Opschroefkpl	LR 10 mm - 3/8"		315	41	26,0	17	22	19	8,0
Rechte Opschroefkpl	LR 10 mm - 1/2"		315	45	31,0	20	27	19	8,0
Rechte Opschroefkpl	LR 12 mm - 1/4"		315	41	26,0	17	19	22	10,0
Rechte Opschroefkpl	LR 12 mm - 3/8"		315	41	26,0	17	24	22	10,0
Rechte Opschroefkpl	LR 12 mm - 1/2"		315	45	30,0	20	27	22	10,0
Rechte Opschroefkpl	LR 12 mm - 3/4"		315	51	36,0	22	36	22	10,0
Rechte Opschroefkpl	LR 15 mm - 1/4"		315	42	26,0	17	22	27	12,0
Rechte Opschroefkpl	LR 15 mm - 3/8"		315	42	26,0	17	24	27	12,0
Rechte Opschroefkpl	LR 15 mm - 1/2"		315	46	31,0	20	27	27	12,0
Rechte Opschroefkpl	LR 18 mm - 3/8"		315	43	26,5	17	27	32	15,0
Rechte Opschroefkpl	LR 18 mm - 1/2"		315	46	30,5	20	27	32	15,0
Rechte Opschroefkpl	LR 18 mm - 3/4"		315	46	31,0	22	32	32	15,0
Rechte Opschroefkpl	LR 18 mm - 1"		315	52	35,0	24,5	41	32	15,0
Rechte Opschroefkpl	LR 22 mm - 1/2"		160	52	34,5	22	32	36	18,5
Rechte Opschroefkpl	LR 22 mm - 3/4"		160	52	35,5	22	32	36	19,0
Rechte Opschroefkpl	LR 22 mm - 1"		160	56	39,0	24,5	41	36	19,0
Rechte Opschroefkpl	LR 28 mm - 1"		160	55	38,0	24,5	41	41	24,0
Rechte Opschroefkpl	LR 35 mm - 1.1/4"		160	63	41,0	26,5	55	50	30,0
Rechte Opschroefkpl	LR 42 mm - 1.1/2"		160	65	42,5	28,5	60	60	36,0



Rechte opschroefkoppeling met cilindrisch binnendraad

			PN/Bar	L1	L2	L3	S1	S2	D1
Rechte Opschroefkpl	SR 6 mm - 1/4"		630	41	26,0	17	19	17	4,0
Rechte Opschroefkpl	SR 8 mm - 1/4"		630	41	26,0	17	19	19	5,0
Rechte Opschroefkpl	SR 8 mm - 1/2"		630	46	32,0	20	27	19	5,0
Rechte Opschroefkpl	SR 10 mm - 3/8"		630	43	26,5	17	22	22	7,0
Rechte Opschroefkpl	SR 10 mm - 1/2"		630	46	31,0	20	27	22	7,0
Rechte Opschroefkpl	SR 12 mm - 1/4"		630	43	26,5	17	22	24	8,0
Rechte Opschroefkpl	SR 12 mm - 3/8"		630	43	26,5	17	24	24	8,0
Rechte Opschroefkpl	SR 12 mm - 1/2"		630	47	30,5	20	30	24	8,0
Rechte Opschroefkpl	SR 14 mm - 3/8"		630	46	29,0	17	24	27	10,0
Rechte Opschroefkpl	SR 14 mm - 1/2"		630	50	32,0	20	27	27	10,0
Rechte Opschroefkpl	SR 14 mm - 3/4"		630	53	37,0	22	36	27	10,0
Rechte Opschroefkpl	SR 16 mm - 1/4"		400	45	27,0	17	27	30	8,0
Rechte Opschroefkpl	SR 16 mm - 3/8"		400	45	26,5	17	27	30	8,0
Rechte Opschroefkpl	SR 16 mm - 1/2"		400	50	31,5	20	30	30	12,0
Rechte Opschroefkpl	SR 20 mm - 1/2"		400	54	32,0	20	32	36	16,0
Rechte Opschroefkpl	SR 20 mm - 3/4"		400	56	34,5	22	36	36	16,0
Rechte Opschroefkpl	SR 20 mm - 1"		400	60	37,5	24,5	41	36	16,0
Rechte Opschroefkpl	SR 25 mm - 1"		400	62	37,5	24,5	41	46	20,0
Rechte Opschroefkpl	SR 30 mm - 1.1/4"		400	64	40,5	26,5	55	50	25,0
Rechte Opschroefkpl	SR 38 mm - 1.1/2"		250	74	43,5	28,5	60	60	32,0