

## Haakse koppeling

		PN/Bar	L1	L2	S1	S2
Haakse koppeling	L 6 mm	315	27	12,0	12	14
Haakse koppeling	L 8 mm	315	29	14,0	14	17
Haakse koppeling	L 10 mm	315	30	15,0	17	19
Haakse koppeling	L 12 mm	315	32	17,0	19	22
Haakse koppeling	L 15 mm	315	36	21,0	19	27
Haakse koppeling	L 18 mm	315	40	23,5	24	32
Haakse koppeling	L 22 mm	315	44	27,5	27	36
Haakse koppeling	L 28 mm	315	47	30,5	36	41
Haakse koppeling	L 35 mm	315	56	34,5	41	50
Haakse koppeling	L 42 mm	315	63	40,0	50	60
Haakse koppeling	S 6 mm	630	31	16,0	14	17
Haakse koppeling	S 8 mm	630	32	17,0	17	19
Haakse koppeling	S 10 mm	630	34	17,5	19	22
Haakse koppeling	S 12 mm	630	38	21,5	22	24
Haakse koppeling	S 14 mm	630	40	22,0	19	27
Haakse koppeling	S 16 mm	630	43	24,5	24	30
Haakse koppeling	S 20 mm	630	48	26,5	27	36
Haakse koppeling	S 25 mm	630	54	30,0	36	46
Haakse koppeling	S 30 mm	630	62	35,5	41	50
Haakse koppeling	S 38 mm	630	72	41,0	50	60



Kijk voor het complete  
overzicht op onze website:

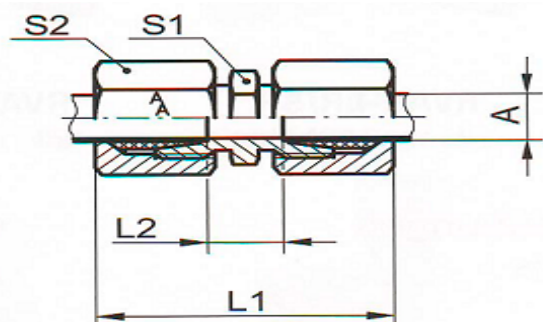
**hellebeuk.nl**

**Hoofdkantoor en magazijn:**

Hekerweg 27, 6301 RJ Valkenburg a/d Geul  
Tel: +31 (0)45 - 405 16 51

**Kantoor:**

Morsestraat 11-J, 4004 JP Tiel  
Tel: +31 (0)344 - 729 729



## Rechte koppeling

		PN/Bar	L1	L2	S1	S2
Rechte koppeling	L 6 mm	315	39	10	12	14
Rechte koppeling	L 8 mm	315	40	11	14	17
Rechte koppeling	L 10 mm	315	42	13	17	19
Rechte koppeling	L 12 mm	315	43	14	19	22
Rechte koppeling	L 15 mm	315	46	16	24	27
Rechte koppeling	L 18 mm	315	48	16	27	32
Rechte koppeling	L 22 mm	315	52	20	32	36
Rechte koppeling	L 28 mm	315	54	21	41	41
Rechte koppeling	L 35 mm	315	63	20	46	50
Rechte koppeling	L 42 mm	315	66	21	55	60
Rechte koppeling	S 6 mm	630	45	16	14	17
Rechte koppeling	S 8 mm	630	47	18	17	19
Rechte koppeling	S 10 mm	630	49	17	19	22
Rechte koppeling	S 12 mm	630	51	19	22	24
Rechte koppeling	S 14 mm	630	57	22	24	27
Rechte koppeling	S 16 mm	630	57	21	27	30
Rechte koppeling	S 20 mm	630	66	23	32	36
Rechte koppeling	S 25 mm	630	74	26	41	46
Rechte koppeling	S 30 mm	630	80	27	46	50
Rechte koppeling	S 38 mm	630	90	29	55	60



Kijk voor het complete  
overzicht op onze website:

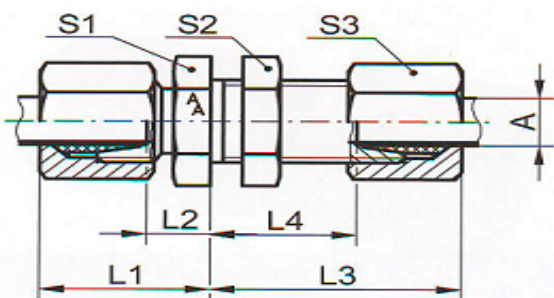
**hellebeuk.nl**

### Hoofdkantoor en magazijn:

Hekerweg 27, 6301 RJ Valkenburg a/d Geul  
Tel: +31 (0)45 - 405 16 51

### Kantoor:

Morsestraat 11-J, 4004 JP Tiel  
Tel: +31 (0)344 - 729 729



## Rechte schotkoppeling

		PN/Bar	L1	L2	L3	L4	S1	S2	S3
Rechte Schotkoppeling	L 6 mm	315	22	17,0	42	27,0	17	17	14
Rechte Schotkoppeling	L 8 mm	315	23	8,0	42	27,0	19	19	17
Rechte Schotkoppeling	L 10 mm	315	25	10,0	43	28,0	22	22	19
Rechte Schotkoppeling	L 12 mm	315	25	10,0	44	29,0	24	24	22
Rechte Schotkoppeling	L 15 mm	315	27	12,0	46	31,0	27	30	27
Rechte Schotkoppeling	L 18 mm	315	30	13,5	49	32,5	32	36	32
Rechte Schotkoppeling	L 22 mm	315	33	16,5	51	34,5	36	41	36
Rechte Schotkoppeling	L 28 mm	315	35	18,5	52	35,5	41	46	41
Rechte Schotkoppeling	L 35 mm	315	40	18,5	58	36,5	50	55	50
Rechte Schotkoppeling	L 42 mm	315	42	19,0	59	36,0	60	65	60
Rechte Schotkoppeling	S 6 mm	630	27	12,0	44	29,0	19	19	17
Rechte Schotkoppeling	S 8 mm	630	28	13,0	44	29,0	22	22	19
Rechte Schotkoppeling	S 10 mm	630	31	14,5	46	29,5	22	24	22
Rechte Schotkoppeling	S 12 mm	630	31	14,5	47	30,5	24	27	24
Rechte Schotkoppeling	S 14 mm	630	35	16,0	50	32,0	27	30	27
Rechte Schotkoppeling	S 16 mm	630	35	16,5	50	31,5	32	32	30
Rechte Schotkoppeling	S 20 mm	630	41	19,5	55	33,5	36	41	36
Rechte Schotkoppeling	S 25 mm	630	44	20,0	59	35,0	46	46	46
Rechte Schotkoppeling	S 30 mm	630	48	21,5	64	37,5	46	50	50
Rechte Schotkoppeling	S 38 mm	630	53	22,0	68	37,0	55	65	60



Kijk voor het complete  
overzicht op onze website:

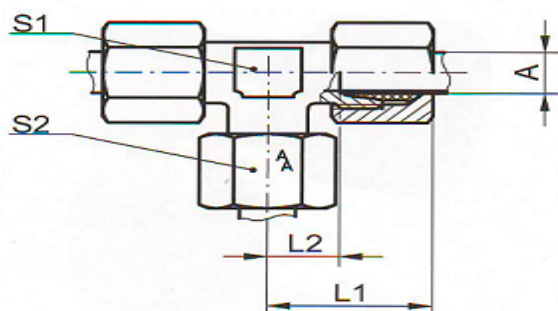
**hellebeuk.nl**

### Hoofdkantoor en magazijn:

Hekerweg 27, 6301 RJ Valkenburg a/d Geul  
Tel: +31 (0)45 - 405 16 51

### Kantoor:

Morsestraat 11-J, 4004 JP Tiel  
Tel: +31 (0)344 - 729 729



## T-koppeling

		PN/Bar	L1	L2	S1	S2
T-koppeling	L 6 mm	315	27	12,0	12	14
T-koppeling	L 8 mm	315	29	14,0	14	17
T-koppeling	L 10 mm	315	30	15,0	14	19
T-koppeling	L 12 mm	315	32	17,0	17	22
T-koppeling	L 15 mm	315	36	21,0	19	27
T-koppeling	L 18 mm	315	40	23,5	24	32
T-koppeling	L 22 mm	315	44	27,5	27	36
T-koppeling	L 28 mm	315	47	30,5	36	41
T-koppeling	L 35 mm	315	56	34,5	41	50
T-koppeling	L 42 mm	315	63	40,0	50	60
T-koppeling	S 6 mm	630	31	16,0	14	17
T-koppeling	S 8 mm	630	32	17,0	14	19
T-koppeling	S 10 mm	630	34	17,5	17	22
T-koppeling	S 12 mm	630	38	21,5	17	24
T-koppeling	S 14 mm	630	40	22,0	19	27
T-koppeling	S 16 mm	630	43	24,5	24	30
T-koppeling	S 20 mm	630	48	26,5	27	36
T-koppeling	S 25 mm	630	54	30,0	36	46
T-koppeling	S 30 mm	630	62	35,5	41	50
T-koppeling	S 38 mm	630	72	41,0	50	60



Kijk voor het complete  
overzicht op onze website:

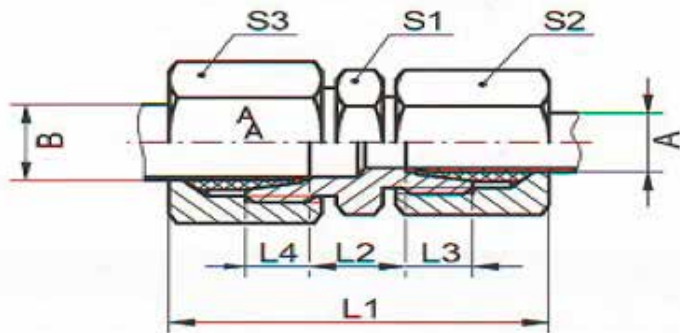
**hellebeuk.nl**

### Hoofdkantoor en magazijn:

Hekerweg 27, 6301 RJ Valkenburg a/d Geul  
Tel: +31 (0)45 - 405 16 51

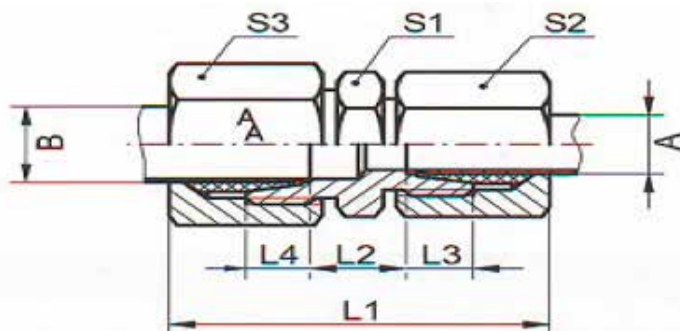
### Kantoor:

Morsestraat 11-J, 4004 JP Tiel  
Tel: +31 (0)344 - 729 729



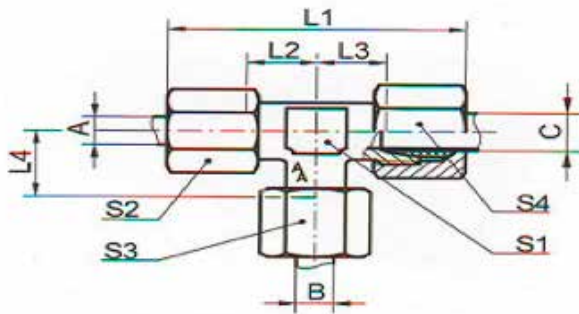
## Rechte verloopkoppeling

	PN/Bar	L1	L2	L3	L4	S1	S2	S3
Rechte verloopkoppeling L 8 mm - 6 mm	315	40,0	11,0	7,0	7,0	14	17	14
Rechte verloopkoppeling L 10 mm - 6 mm	315	41,0	12,0	7,0	7,0	17	19	14
Rechte verloopkoppeling L 10 mm - 8 mm	315	41,0	13,0	7,0	7,0	17	19	17
Rechte verloopkoppeling L 12 mm - 6 mm	315	42,0	13,0	7,0	7,0	19	22	14
Rechte verloopkoppeling L 12 mm - 8 mm	315	42,0	14,0	7,0	7,0	19	22	17
Rechte verloopkoppeling L 12 mm - 10 mm	315	43,0	14,0	7,0	7,0	19	22	19
Rechte verloopkoppeling L 15 mm - 6 mm	315	43,5	16,0	7,0	7,0	24	27	14
Rechte verloopkoppeling L 15 mm - 8 mm	315	43,5	15,0	7,0	7,0	24	27	17
Rechte verloopkoppeling L 15 mm - 10 mm	315	44,5	15,0	7,0	7,0	22	27	19
Rechte verloopkoppeling L 15 mm - 12 mm	315	45,0	15,5	7,0	7,0	22	27	22
Rechte verloopkoppeling L 18 mm - 8 mm	315	45,0	17,0	7,5	7,0	27	32	17
Rechte verloopkoppeling L 18 mm - 10 mm	315	46,0	16,5	7,5	7,0	27	32	19
Rechte verloopkoppeling L 18 mm - 12 mm	315	47,0	17,5	7,5	7,0	27	32	22
Rechte verloopkoppeling L 18 mm - 15 mm	315	47,5	16,5	7,5	7,0	27	32	27
Rechte verloopkoppeling L 22 mm - 10 mm	160	49,5	17,5	7,5	7,0	32	36	19
Rechte verloopkoppeling L 22 mm - 12 mm	160	48,0	17,0	7,5	7,0	32	36	22
Rechte verloopkoppeling L 22 mm - 15 mm	160	51,0	21,5	7,5	7,0	32	36	27
Rechte verloopkoppeling L 22 mm - 18 mm	160	54,0	21,0	7,5	7,5	32	36	32
Rechte verloopkoppeling L 28 mm - 10 mm	160	52,0	21,0	7,5	7,0	41	41	19
Rechte verloopkoppeling L 28 mm - 12 mm	160	51,0	21,0	7,5	7,0	41	41	22
Rechte verloopkoppeling L 28 mm - 15 mm	160	54,0	21,5	7,5	7,0	41	41	27
Rechte verloopkoppeling L 28 mm - 18 mm	160	55,0	19,0	7,5	7,5	41	41	32
Rechte verloopkoppeling L 28 mm - 22 mm	160	54,0	21,0	7,5	7,5	41	41	36
Rechte verloopkoppeling L 35 mm - 15 mm	160	58,0	22,5	10,5	7,0	46	50	27
Rechte verloopkoppeling L 35 mm - 18 mm	160	58,0	21,5	10,5	7,5	46	50	32
Rechte verloopkoppeling L 35 mm - 22 mm	160	60,0	22,5	10,5	7,5	46	50	36
Rechte verloopkoppeling L 35 mm - 28 mm	160	59,0	21,0	10,5	7,5	46	50	41
Rechte verloopkoppeling L 42 mm - 15 mm	160	60,0	23,0	11,0	7,0	55	60	27
Rechte verloopkoppeling L 42 mm - 18 mm	160	60,5	23,0	11,0	7,5	55	60	32
Rechte verloopkoppeling L 42 mm - 22 mm	160	61,5	23,0	11,0	7,5	55	60	36
Rechte verloopkoppeling L 42 mm - 28 mm	160	61,5	23,0	11,0	7,5	55	60	41
Rechte verloopkoppeling L 42 mm - 35 mm	160	66,5	21,5	11,0	10,5	55	60	50



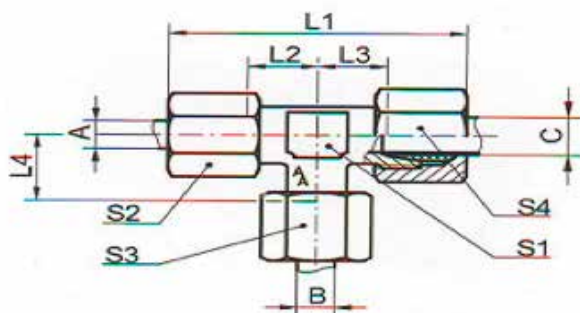
## Rechte verloopkoppeling

	PN/Bar	L1	L2	L3	L4	S1	S2	S3
Rechte verloopkoppeling S 8 mm - 6 mm	630	47,0	16,5	7,0	7,0	17	19	17
Rechte verloopkoppeling S 10 mm - 6 mm	630	48,0	17,5	7,5	7,0	19	22	17
Rechte verloopkoppeling S 10 mm - 8 mm	630	48,0	17,5	7,5	7,0	19	22	19
Rechte verloopkoppeling S 12 mm - 6 mm	630	50,0	19,5	7,5	7,0	22	24	17
Rechte verloopkoppeling S 12 mm - 8 mm	630	50,0	20,0	7,5	7,0	22	24	19
Rechte verloopkoppeling S 12 mm - 10 mm	630	51,0	19,5	7,5	7,5	22	24	22
Rechte verloopkoppeling S 14 mm - 8 mm	630	53,0	20,0	8,0	7,0	24	27	19
Rechte verloopkoppeling S 14 mm - 10 mm	630	54,0	20,5	8,0	7,5	24	27	22
Rechte verloopkoppeling S 14 mm - 12 mm	630	54,0	20,5	8,0	7,5	24	27	24
Rechte verloopkoppeling S 16 mm - 6 mm	400	53,0	20,0	8,5	7,0	27	30	17
Rechte verloopkoppeling S 16 mm - 8 mm	400	53,5	20,5	8,5	7,0	27	30	19
Rechte verloopkoppeling S 16 mm - 10 mm	400	54,5	20,0	8,5	7,5	27	30	22
Rechte verloopkoppeling S 16 mm - 12 mm	400	54,5	20,0	8,5	7,5	27	30	24
Rechte verloopkoppeling S 16 mm - 14 mm	400	57,0	21,5	8,5	8,0	27	30	27
Rechte verloopkoppeling S 20 mm - 10 mm	400	59,5	22,0	10,5	7,5	32	36	22
Rechte verloopkoppeling S 20 mm - 12 mm	400	59,5	21,0	10,5	7,5	32	36	24
Rechte verloopkoppeling S 20 mm - 14 mm	400	62,5	22,0	10,5	8,0	32	36	27
Rechte verloopkoppeling S 20 mm - 16 mm	400	62,5	23,0	10,5	8,5	32	36	30
Rechte verloopkoppeling S 25 mm - 10 mm	400	61,5	23,0	12,0	7,5	41	46	22
Rechte verloopkoppeling S 25 mm - 12 mm	400	61,5	23,0	12,0	7,5	41	46	24
Rechte verloopkoppeling S 25 mm - 14 mm	400	64,5	26,0	12,0	8,0	41	46	27
Rechte verloopkoppeling S 25 mm - 16 mm	400	64,5	22,5	12,0	8,5	41	46	30
Rechte verloopkoppeling S 25 mm - 20 mm	400	71,5	24,5	12,0	10,5	41	46	36
Rechte verloopkoppeling S 30 mm - 12 mm	400	67,0	23,5	13,5	7,5	46	50	24
Rechte verloopkoppeling S 30 mm - 14 mm	400	68,0	23,5	13,5	8,0	46	50	27
Rechte verloopkoppeling S 30 mm - 16 mm	400	72,0	26,5	13,5	8,5	46	50	30
Rechte verloopkoppeling S 30 mm - 20 mm	400	74,0	26,0	13,5	10,5	46	50	36
Rechte verloopkoppeling S 30 mm - 25 mm	400	77,0	26,5	13,5	13,5	46	50	46
Rechte verloopkoppeling S 38 mm - 16 mm	250	75,0	25,5	16,0	8,5	55	60	30
Rechte verloopkoppeling S 38 mm - 20 mm	250	77,0	26,0	16,0	10,5	55	60	36
Rechte verloopkoppeling S 38 mm - 25 mm	250	84,0	31,5	16,0	12,0	55	60	46
Rechte verloopkoppeling S 38 mm - 30 mm	250	87,0	29,5	16,0	13,5	55	60	50



## T-verloop koppeling

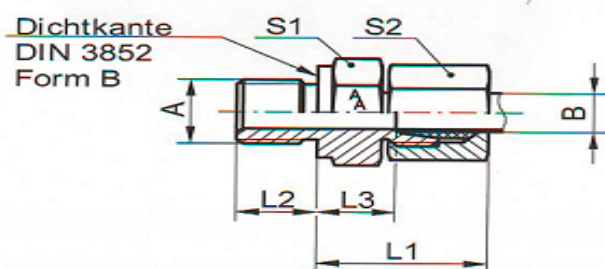
		PN/Bar	L1	L2	L3	L4	S1	S2	S3	S4
T-koppeling met reductie	6 - 10 - 6 mm L	315	58	14,0	14,0	15,0	14	14	19	14
T-koppeling met reductie	8 - 6 - 8 mm L	315	58	14,0	14,0	15,5	12	17	14	17
T-koppeling met reductie	8 - 8 - 12 mm L	315	65	17,5	17,0	18,5	17	17	17	22
T-koppeling met reductie	8 - 12 - 8 mm L	315	63	17,0	17,0	17,5	17	17	22	17
T-koppeling met reductie	10 - 6 - 6 mm L	315	62	15,5	14,0	14,5	14	19	14	14
T-koppeling met reductie	10 - 6 - 10 mm L	315	59	15,5	15,5	15,5	14	19	14	19
T-koppeling met reductie	10 - 8 - 10 mm L	315	60	15,0	15,0	15,5	14	19	17	19
T-koppeling met reductie	10 - 15 - 10 mm L	315	71	21,0	21,0	21,0	19	19	27	19
T-koppeling met reductie	12 - 6 - 12 mm L	315	64	17,0	17,0	17,5	17	22	14	22
T-koppeling met reductie	12 - 8 - 12 mm L	315	64	17,0	17,0	18,0	17	22	17	22
T-koppeling met reductie	12 - 10 - 10 mm L	315	64	17,5	17,5	18,0	17	22	19	19
T-koppeling met reductie	12 - 10 - 12 mm L	315	64	17,0	17,0	17,5	17	22	19	22
T-koppeling met reductie	12 - 12 - 8 mm L	315	65	16,5	18,5	17,5	17	22	22	17
T-koppeling met reductie	12 - 12 - 10 mm L	315	64	17,0	18,0	16,5	17	22	22	19
T-koppeling met reductie	15 - 10 - 10 mm L	315	71	21,5	21,5	21,5	19	27	19	19
T-koppeling met reductie	15 - 10 - 15 mm L	315	72	21,0	21,0	21,5	19	27	19	27
T-koppeling met reductie	15 - 12 - 12 mm L	315	73	21,0	21,5	21,5	19	27	22	22
T-koppeling met reductie	15 - 12 - 15 mm L	315	72	20,5	20,5	21,0	19	27	22	27
T-koppeling met reductie	15 - 15 - 10 mm L	315	72	21,0	21,0	21,0	19	27	27	19
T-koppeling met reductie	18 - 10 - 18 mm L	315	81	23,5	23,5	26,0	24	32	19	32
T-koppeling met reductie	18 - 12 - 18 mm L	315	81	23,5	23,5	25,5	24	32	22	32
T-koppeling met reductie	18 - 15 - 18 mm L	315	80	23,5	23,5	23,5	24	32	27	32
T-koppeling met reductie	18 - 18 - 10 mm L	315	79	23,5	24,0	23,5	24	32	32	16
T-koppeling met reductie	18 - 18 - 12 mm L	315	77	23,5	22,5	23,5	24	32	32	22
T-koppeling met reductie	18 - 22 - 18 mm L	160	88	31,5	31,5	27,0	27	32	36	32
T-koppeling met reductie	22 - 12 - 22 mm L	160	89	27,5	25,0	28,0	27	36	22	36
T-koppeling met reductie	22 - 15 - 15 mm L	160	87	28,0	26,5	26,5	27	36	27	27
T-koppeling met reductie	22 - 15 - 22 mm L	160	89	27,5	27,5	28,0	27	36	27	36
T-koppeling met reductie	22 - 18 - 18 mm L	160	89	27,0	27,0	28,0	27	36	32	32
T-koppeling met reductie	22 - 18 - 22 mm L	160	88	27,5	27,5	27,5	27	36	32	36
T-koppeling met reductie	22 - 22 - 15 mm L	160	90	27,5	30,0	28,0	27	36	36	27
T-koppeling met reductie	22 - 22 - 18 mm L	160	90	27,5	30,0	28,0	27	36	36	32
T-koppeling met reductie	28 - 18 - 28 mm L	160	95	30,5	30,5	30,5	36	41	32	41
T-koppeling met reductie	28 - 22 - 22 mm L	160	95	30,5	30,5	31,0	36	41	36	36
T-koppeling met reductie	28 - 22 - 28 mm L	160	94	30,5	30,5	27,5	36	41	36	41
T-koppeling met reductie	28 - 28 - 22 mm L	160	94	30,5	30,5	30,5	36	41	41	36
T-koppeling met reductie	28 - 35 - 28 mm L	160	107	36,5	36,5	36,0	41	41	50	41
T-koppeling met reductie	35 - 28 - 28 mm L	160	108	34,0	36,5	36,5	41	50	41	41
T-koppeling met reductie	35 - 28 - 35 mm L	160	110	34,0	34,0	32,5	41	50	41	50



## T-verloop koppeling

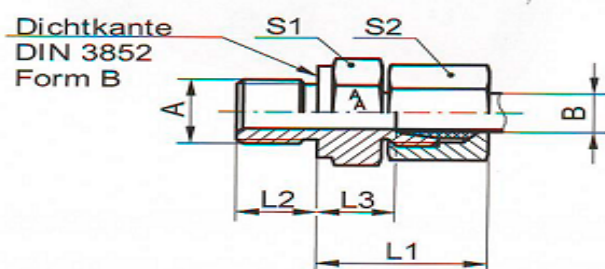
	PN/Bar	L1	L2	L3	L4	S1	S2	S3	S4
T-koppeling met reductie 10 - 12 - 12 mm S	630	73	22,0	21,5	22,5	17	22	24	24
T-koppeling met reductie 12 - 6 - 12 mm S	630	77	21,5	21,5	21,5	20	24	17	24
T-koppeling met reductie 12 - 8 - 12 mm S	630	76	22,0	22,0	22,5	17	24	19	24
T-koppeling met reductie 12 - 10 - 12 mm S	630	76	22,0	22,0	22,5	17	24	22	24
T-koppeling met reductie 12 - 16 - 12 mm S	400	77	22,0	22,0	24,5	24	24	30	24
T-koppeling met reductie 14 - 10 - 14 mm S	630	78	22,0	22,0	21,0	19	27	22	27
T-koppeling met reductie 16 - 10 - 16 mm S	400	84	24,5	24,5	24,0	24	30	22	30
T-koppeling met reductie 16 - 12 - 12 mm S	400	81	24,5	23,5	22,5	24	30	24	24
T-koppeling met reductie 16 - 12 - 16 mm S	400	85	24,5	24,5	25,0	24	30	24	30
T-koppeling met reductie 16 - 14 - 16 mm S	400	86	24,5	24,5	25,5	24	30	27	30
T-koppeling met reductie 16 - 16 - 12 mm S	400	81	25,0	22,5	22,0	24	30	30	24
T-koppeling met reductie 16 - 16 - 20 mm S	400	95	30,5	31,5	26,5	27	30	30	36
T-koppeling met reductie 16 - 16 - 25 mm S	400	106	29,5	30,5	30,5	36	30	30	46
T-koppeling met reductie 16 - 20 - 16 mm S	400	92	28,5	28,5	26,5	27	30	36	30
T-koppeling met reductie 16 - 25 - 16 mm S	400	102	33,0	33,0	30,0	36	30	46	30
T-koppeling met reductie 20 - 8 - 20 mm S	400	94	26,5	26,5	29,5	27	36	19	36
T-koppeling met reductie 20 - 10 - 20 mm S	400	96	27,5	27,5	31,0	27	36	22	36
T-koppeling met reductie 20 - 12 - 20 mm S	400	95	26,5	26,5	27,5	27	36	24	36
T-koppeling met reductie 20 - 16 - 20 mm S	400	95	26,5	26,5	26,5	27	36	30	36
T-koppeling met reductie 20 - 25 - 20 mm S	400	105	31,5	31,5	30,5	36	36	46	36
T-koppeling met reductie 25 - 10 - 25 mm S	400	108	30,0	30,0	30,0	36	46	22	46
T-koppeling met reductie 25 - 16 - 25 mm S	400	106	30,0	30,0	27,5	36	46	30	46
T-koppeling met reductie 25 - 20 - 25 mm S	400	106	30,0	30,0	25,5	36	46	36	46
T-koppeling met reductie 25 - 25 - 16 mm S	400	106	30,5	30,5	29,5	36	46	46	30
T-koppeling met reductie 30 - 16 - 30 mm S	400	123	36,5	37,5	37,5	41	50	30	46
T-koppeling met reductie 30 - 20 - 30 mm S	400	123	36,5	37,5	37,5	41	50	36	46
T-koppeling met reductie 30 - 25 - 25 mm S	400	123	36,5	37,5	37,5	41	50	46	46
T-koppeling met reductie 30 - 25 - 30 mm S	400	123	36,5	37,5	37,5	41	50	46	46
T-koppeling met reductie 38 - 20 - 38 mm S	250	141	41,0	41,0	43,0	50	60	36	60
T-koppeling met reductie 38 - 25 - 38 mm S	250	141	41,0	41,0	43,0	50	60	46	60
T-koppeling met reductie 38 - 30 - 38 mm S	250	141	41,0	41,0	43,0	50	60	50	60
T-koppeling met reductie 38 - 38 - 30 mm S	250	141	41,5	43,5	41,0	50	60	60	50





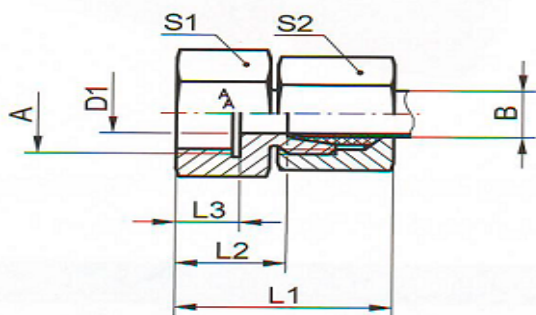
## Rechte inschroefkoppeling cilindrisch draad

			PN/Bar	L1	L2	L3	S1	S2
Rechte Inschroefkpl	LR	6 mm - 1/8"	315	23	8	8,5	14	14
Rechte Inschroefkpl	LR	6 mm - 1/4"	315	25	12	10,0	19	14
Rechte Inschroefkpl	LR	6 mm - 3/8"	315	26	12	11,5	22	14
Rechte Inschroefkpl	LR	6 mm - 1/2"	315	27	14	12,0	27	14
Rechte Inschroefkpl	LR	8 mm - 1/8"	315	23	8	8,5	14	17
Rechte Inschroefkpl	LR	8 mm - 1/4"	315	25	12	10,0	19	17
Rechte Inschroefkpl	LR	8 mm - 3/8"	315	26	12	11,5	22	17
Rechte Inschroefkpl	LR	8 mm - 1/2"	315	27	14	12,0	27	17
Rechte Inschroefkpl	LR	10 mm - 1/8"	315	25	8	10,5	17	19
Rechte Inschroefkpl	LR	10 mm - 1/4"	315	26	12	11,0	19	19
Rechte Inschroefkpl	LR	10 mm - 3/8"	315	27	12	12,5	22	19
Rechte Inschroefkpl	LR	10 mm - 1/2"	315	28	14	13,0	27	19
Rechte Inschroefkpl	LR	12 mm - 1/8"	315	26	8	11,5	19	22
Rechte Inschroefkpl	LR	12 mm - 1/4"	315	27	12	12,0	19	22
Rechte Inschroefkpl	LR	12 mm - 3/8"	315	27	12	12,5	22	22
Rechte Inschroefkpl	LR	12 mm - 1/2"	315	28	14	13,0	27	22
Rechte Inschroefkpl	LR	12 mm - 3/4"	315	29	16	14,0	32	22
Rechte Inschroefkpl	LR	15 mm - 1/4"	315	28	12	14,0	24	27
Rechte Inschroefkpl	LR	15 mm - 3/8"	315	29	12	13,5	24	27
Rechte Inschroefkpl	LR	15 mm - 1/2"	315	29	14	14,0	27	27
Rechte Inschroefkpl	LR	15 mm - 3/4"	315	30	16	15,0	32	27
Rechte Inschroefkpl	LR	15 mm - 1"	315	31	18	16,5	41	27
Rechte Inschroefkpl	LR	18 mm - 3/8"	315	29,5	12	14,0	27	32
Rechte Inschroefkpl	LR	18 mm - 1/2"	315	31	14	14,5	27	32
Rechte Inschroefkpl	LR	18 mm - 3/4"	315	31	16	14,5	32	32
Rechte Inschroefkpl	LR	18 mm - 1"	315	33	18	18,0	41	32
Rechte Inschroefkpl	LR	22 mm - 3/8"	160	32	12	16,5	32	36
Rechte Inschroefkpl	LR	22 mm - 1/2"	160	33	14	16,5	32	36
Rechte Inschroefkpl	LR	22 mm - 3/4"	160	33	16	16,5	32	36
Rechte Inschroefkpl	LR	22 mm - 1"	160	33,5	18	17,5	41	36
Rechte Inschroefkpl	LR	28 mm - 1/2"	160	34	14	17,5	41	41
Rechte Inschroefkpl	LR	28 mm - 3/4"	160	34	16	17,5	41	41
Rechte Inschroefkpl	LR	28 mm - 1"	160	34	18	17,5	41	41
Rechte Inschroefkpl	LR	28 mm - 1.1/4"	160	35	20	18,3	50	41
Rechte Inschroefkpl	LR	35 mm - 1"	160	39	18	17,5	46	50
Rechte Inschroefkpl	LR	35 mm - 1.1/4"	160	39	20	17,5	50	50
Rechte Inschroefkpl	LR	35 mm - 1.1/2"	160	41	22	19,5	55	50
Rechte Inschroefkpl	LR	42 mm - 1.1/4"	160	42	20	19,0	55	60
Rechte Inschroefkpl	LR	42 mm - 1.1/2"	160	42	22	19,0	55	60



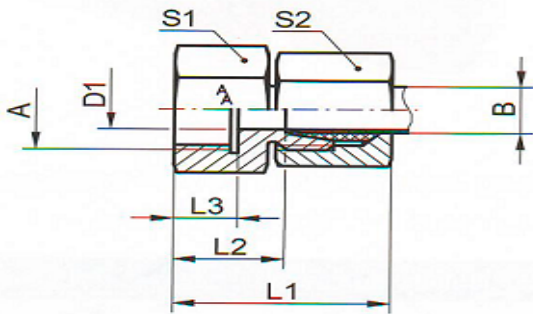
## Rechte inschroefkoppeling cilindrisch draad

			PN/Bar	L1	L2	L3	S1	S2
Rechte Inschroefkpl	SR 6 mm - 1/8"		630	27	8	12,5	14	17
Rechte Inschroefkpl	SR 6 mm - 1/4"		630	28	12	13,0	19	17
Rechte Inschroefkpl	SR 6 mm - 3/8"		630	30	12	15,5	22	17
Rechte Inschroefkpl	SR 6 mm - 1/2"		630	33	14	18,0	27	17
Rechte Inschroefkpl	SR 8 mm - 1/8"		630	28	8	13,0	17	19
Rechte Inschroefkpl	SR 8 mm - 1/4"		630	30	12	15,0	19	19
Rechte Inschroefkpl	SR 8 mm - 3/8"		630	31	12	15,5	22	19
Rechte Inschroefkpl	SR 8 mm - 1/2"		630	33	14	18,0	27	19
Rechte Inschroefkpl	SR 10 mm - 1/4"		630	31	12	14,5	19	22
Rechte Inschroefkpl	SR 10 mm - 3/8"		630	31	12	15,0	22	22
Rechte Inschroefkpl	SR 10 mm - 1/2"		630	34	14	17,5	27	22
Rechte Inschroefkpl	SR 10 mm - 3/4"		630	36	16	18,5	32	22
Rechte Inschroefkpl	SR 12 mm - 1/8"		630	31	8	13,5	22	24
Rechte Inschroefkpl	SR 12 mm - 1/4"		630	33	12	16,5	22	24
Rechte Inschroefkpl	SR 12 mm - 3/8"		630	33	12	17,0	22	24
Rechte Inschroefkpl	SR 12 mm - 1/2"		630	34	14	17,5	27	24
Rechte Inschroefkpl	SR 12 mm - 3/4"		630	36	16	21,0	32	24
Rechte Inschroefkpl	SR 14 mm - 3/8"		630	36	12	18,5	24	27
Rechte Inschroefkpl	SR 14 mm - 1/2"		630	37	14	19,0	27	27
Rechte Inschroefkpl	SR 14 mm - 3/4"		630	38	16	19,0	32	27
Rechte Inschroefkpl	SR 16 mm - 1/4"		400	36	12	18,0	27	30
Rechte Inschroefkpl	SR 16 mm - 3/8"		400	36	12	18,0	27	30
Rechte Inschroefkpl	SR 16 mm - 1/2"		400	37	14	18,5	27	30
Rechte Inschroefkpl	SR 16 mm - 3/4"		400	39	16	20,5	32	30
Rechte Inschroefkpl	SR 16 mm - 1"		400	41	18	21,5	41	30
Rechte Inschroefkpl	SR 20 mm - 1/2"		400	42	14	20,5	32	36
Rechte Inschroefkpl	SR 20 mm - 3/4"		400	42	16	20,5	32	36
Rechte Inschroefkpl	SR 20 mm - 1"		400	44	18	22,5	41	36
Rechte Inschroefkpl	SR 20 mm - 1.1/4"		400	44	20	22,5	50	36
Rechte Inschroefkpl	SR 25 mm - 1/2"		400	45	14	22,0	36	46
Rechte Inschroefkpl	SR 25 mm - 3/4"		400	47	16	23,0	41	46
Rechte Inschroefkpl	SR 25 mm - 1"		400	47	18	23,0	41	46
Rechte Inschroefkpl	SR 30 mm - 3/4"		400	50	16	24,0	46	50
Rechte Inschroefkpl	SR 30 mm - 1"		400	50	18	23,5	46	50
Rechte Inschroefkpl	SR 30 mm - 1.1/4"		400	50	20	23,5	50	50
Rechte Inschroefkpl	SR 30 mm - 1.1/2"		400	53	22	23,5	55	50
Rechte Inschroefkpl	SR 38 mm - 1.1/4"		250	57	20	26,0	55	60
Rechte Inschroefkpl	SR 38 mm - 1.1/2"		250	57	22	26,0	55	60



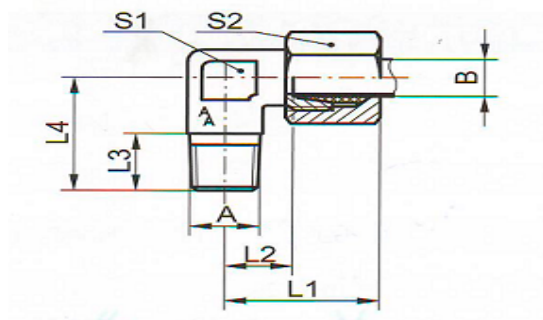
## Rechte opschroefkoppeling met cilindrisch binnendraad

			PN/Bar	L1	L2	L3	S1	S2	D1
Rechte Opschroefkpl	LR 6 mm - 1/8"		315	34	19,0	12	14	14	4,0
Rechte Opschroefkpl	LR 6 mm - 1/4"		315	39	24,0	17	19	14	4,0
Rechte Opschroefkpl	LR 6 mm - 3/8"		315	41	27,0	17	22	14	4,0
Rechte Opschroefkpl	LR 6 mm - 1/2"		315	45	30,0	20	27	14	4,0
Rechte Opschroefkpl	LR 8 mm - 1/8"		315	35	20,0	12	17	17	6,0
Rechte Opschroefkpl	LR 8 mm - 1/4"		315	39	24,0	17	19	17	6,0
Rechte Opschroefkpl	LR 8 mm - 3/8"		315	42	26,5	17	24	17	6,0
Rechte Opschroefkpl	LR 8 mm - 1/2"		315	44	29,0	20	27	17	6,0
Rechte Opschroefkpl	LR 10 mm - 1/4"		315	40	25,0	17	19	19	8,0
Rechte Opschroefkpl	LR 10 mm - 3/8"		315	41	26,0	17	22	19	8,0
Rechte Opschroefkpl	LR 10 mm - 1/2"		315	45	31,0	20	27	19	8,0
Rechte Opschroefkpl	LR 12 mm - 1/4"		315	41	26,0	17	19	22	10,0
Rechte Opschroefkpl	LR 12 mm - 3/8"		315	41	26,0	17	24	22	10,0
Rechte Opschroefkpl	LR 12 mm - 1/2"		315	45	30,0	20	27	22	10,0
Rechte Opschroefkpl	LR 12 mm - 3/4"		315	51	36,0	22	36	22	10,0
Rechte Opschroefkpl	LR 15 mm - 1/4"		315	42	26,0	17	22	27	12,0
Rechte Opschroefkpl	LR 15 mm - 3/8"		315	42	26,0	17	24	27	12,0
Rechte Opschroefkpl	LR 15 mm - 1/2"		315	46	31,0	20	27	27	12,0
Rechte Opschroefkpl	LR 18 mm - 3/8"		315	43	26,5	17	27	32	15,0
Rechte Opschroefkpl	LR 18 mm - 1/2"		315	46	30,5	20	27	32	15,0
Rechte Opschroefkpl	LR 18 mm - 3/4"		315	46	31,0	22	32	32	15,0
Rechte Opschroefkpl	LR 18 mm - 1"		315	52	35,0	24,5	41	32	15,0
Rechte Opschroefkpl	LR 22 mm - 1/2"		160	52	34,5	22	32	36	18,5
Rechte Opschroefkpl	LR 22 mm - 3/4"		160	52	35,5	22	32	36	19,0
Rechte Opschroefkpl	LR 22 mm - 1"		160	56	39,0	24,5	41	36	19,0
Rechte Opschroefkpl	LR 28 mm - 1"		160	55	38,0	24,5	41	41	24,0
Rechte Opschroefkpl	LR 35 mm - 1.1/4"		160	63	41,0	26,5	55	50	30,0
Rechte Opschroefkpl	LR 42 mm - 1.1/2"		160	65	42,5	28,5	60	60	36,0



## Rechte opschroefkoppeling met cilindrisch binnendraad

			PN/Bar	L1	L2	L3	S1	S2	D1
Rechte Opschroefkpl	SR 6 mm - 1/4"		630	41	26,0	17	19	17	4,0
Rechte Opschroefkpl	SR 8 mm - 1/4"		630	41	26,0	17	19	19	5,0
Rechte Opschroefkpl	SR 8 mm - 1/2"		630	46	32,0	20	27	19	5,0
Rechte Opschroefkpl	SR 10 mm - 3/8"		630	43	26,5	17	22	22	7,0
Rechte Opschroefkpl	SR 10 mm - 1/2"		630	46	31,0	20	27	22	7,0
Rechte Opschroefkpl	SR 12 mm - 1/4"		630	43	26,5	17	22	24	8,0
Rechte Opschroefkpl	SR 12 mm - 3/8"		630	43	26,5	17	24	24	8,0
Rechte Opschroefkpl	SR 12 mm - 1/2"		630	47	30,5	20	30	24	8,0
Rechte Opschroefkpl	SR 14 mm - 3/8"		630	46	29,0	17	24	27	10,0
Rechte Opschroefkpl	SR 14 mm - 1/2"		630	50	32,0	20	27	27	10,0
Rechte Opschroefkpl	SR 14 mm - 3/4"		630	53	37,0	22	36	27	10,0
Rechte Opschroefkpl	SR 16 mm - 1/4"		400	45	27,0	17	27	30	8,0
Rechte Opschroefkpl	SR 16 mm - 3/8"		400	45	26,5	17	27	30	8,0
Rechte Opschroefkpl	SR 16 mm - 1/2"		400	50	31,5	20	30	30	12,0
Rechte Opschroefkpl	SR 20 mm - 1/2"		400	54	32,0	20	32	36	16,0
Rechte Opschroefkpl	SR 20 mm - 3/4"		400	56	34,5	22	36	36	16,0
Rechte Opschroefkpl	SR 20 mm - 1"		400	60	37,5	24,5	41	36	16,0
Rechte Opschroefkpl	SR 25 mm - 1"		400	62	37,5	24,5	41	46	20,0
Rechte Opschroefkpl	SR 30 mm - 1.1/4"		400	64	40,5	26,5	55	50	25,0
Rechte Opschroefkpl	SR 38 mm - 1.1/2"		250	74	43,5	28,5	60	60	32,0



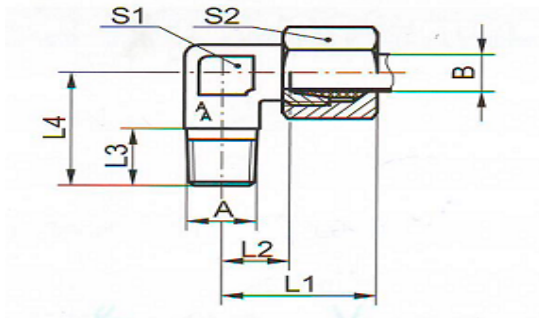
## Haakse inschroefkoppeling

			PN/Bar	L1	L2	L3	S1	S2
Haakse Inschroefkpl	LR	6 mm - 1/8"	315	27,0	12,0	8	12	14
Haakse Inschroefkpl	LR	6 mm - 1/4"	315	29,0	14,0	12	12	14
Haakse Inschroefkpl	LR	6 mm - 3/8"	315	30,0	17,0	12	17	14
Haakse Inschroefkpl	LR	6 mm - 1/2"	315	35,0	21,5	14	19	14
Haakse Inschroefkpl	LR	8 mm - 1/8"	315	29,0	14,0	8	14	17
Haakse Inschroefkpl	LR	8 mm - 1/4"	315	29,0	14,0	12	14	17
Haakse Inschroefkpl	LR	8 mm - 3/8"	315	32,0	27,0	12	19	17
Haakse Inschroefkpl	LR	8 mm - 1/2"	315	34,0	20,0	14	17	17
Haakse Inschroefkpl	LR	10 mm - 1/8"	315	30,0	15,5	8	14	19
Haakse Inschroefkpl	LR	10 mm - 1/4"	315	30,0	15,0	12	17	19
Haakse Inschroefkpl	LR	10 mm - 3/8"	315	32,0	17,0	12	19	19
Haakse Inschroefkpl	LR	10 mm - 1/2"	315	38,0	22,0	14	17	19
Haakse Inschroefkpl	LR	12 mm - 1/8"	315	32,0	16,0	8	17	22
Haakse Inschroefkpl	LR	12 mm - 1/4"	315	32,0	17,0	12	19	22
Haakse Inschroefkpl	LR	12 mm - 3/8"	315	32,0	17,0	12	19	22
Haakse Inschroefkpl	LR	12 mm - 1/2"	315	36,0	21,0	14	19	22
Haakse Inschroefkpl	LR	15 mm - 1/4"	315	34,5	21,5	12	19	27
Haakse Inschroefkpl	LR	15 mm - 3/8"	315	35,0	20,5	12	19	27
Haakse Inschroefkpl	LR	15 mm - 1/2"	315	36,0	21,0	14	19	27
Haakse Inschroefkpl	LR	18 mm - 3/8"	315	39,0	24,0	12	24	32
Haakse Inschroefkpl	LR	18 mm - 1/2"	315	40,0	23,5	14	24	32
Haakse Inschroefkpl	LR	18 mm - 3/4"	315	44,0	29,0	16	27	32
Haakse Inschroefkpl	LR	22 mm - 1/2"	160	44,0	27,0	14	27	36
Haakse Inschroefkpl	LR	22 mm - 1"	160	46,0	27,5	18	27	36
Haakse Inschroefkpl	LR	28 mm - 3/4"	160	47,0	30,0	16	36	41
Haakse Inschroefkpl	LR	28 mm - 1"	160	49,0	32,5	18	36	41



# hellebeuk

Technisch Handelsbureau



## Haakse inschroefkoppeling

			PN/Bar	L1	L2	L3	S1	S2
Haakse Inschroefkpl	SR 6 mm - 1/4"		630	31,0	16,0	12	14	17
Haakse Inschroefkpl	SR 6 mm - 3/8"		630	33,0	18,0	12	14	17
Haakse Inschroefkpl	SR 6 mm - 1/2"		630	34,0	20,0	14	20	17
Haakse Inschroefkpl	SR 8 mm - 1/8"		630	32,0	17,5	8	14	19
Haakse Inschroefkpl	SR 8 mm - 1/4"		630	32,0	17,0	12	17	19
Haakse Inschroefkpl	SR 8 mm - 3/8"		630	33,0	18,0	12	17	19
Haakse Inschroefkpl	SR 8 mm - 1/2"		630	35,0	20,5	14	19	19
Haakse Inschroefkpl	SR 10 mm - 1/4"		630	34,0	17,5	12	22	22
Haakse Inschroefkpl	SR 10 mm - 3/8"		630	34,0	17,5	12	19	22
Haakse Inschroefkpl	SR 10 mm - 1/2"		630	39,0	22,5	14	22	22
Haakse Inschroefkpl	SR 12 mm - 1/4"		630	37,0	21,5	12	17	24
Haakse Inschroefkpl	SR 12 mm - 3/8"		630	38,0	21,5	12	19	24
Haakse Inschroefkpl	SR 12 mm - 1/2"		630	39,0	22,5	14	19	24
Haakse Inschroefkpl	SR 14 mm - 1/2"		630	40,0	22,0	14	19	27
Haakse Inschroefkpl	SR 16 mm - 3/8"		400	42,0	24,5	12	24	30
Haakse Inschroefkpl	SR 16 mm - 1/2"		400	43,0	24,5	14	24	30
Haakse Inschroefkpl	SR 20 mm - 1/2"		400	47,0	26,5	14	27	36
Haakse Inschroefkpl	SR 20 mm - 3/4"		400	47,0	26,5	16	27	36
Haakse Inschroefkpl	SR 25 mm - 3/4"		400	52,0	27,5	16	35	46



Kijk voor het complete  
overzicht op onze website:

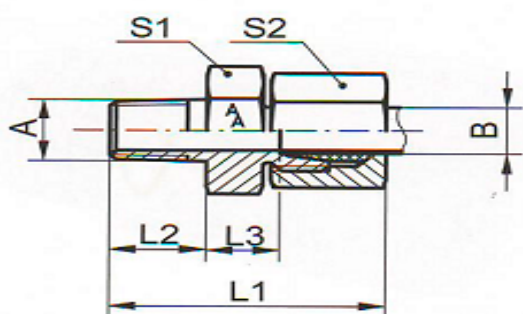
**hellebeuk.nl**

### Hoofdkantoor en magazijn:

Hekerweg 27, 6301 RJ Valkenburg a/d Geul  
Tel: +31 (0)45 - 405 16 51

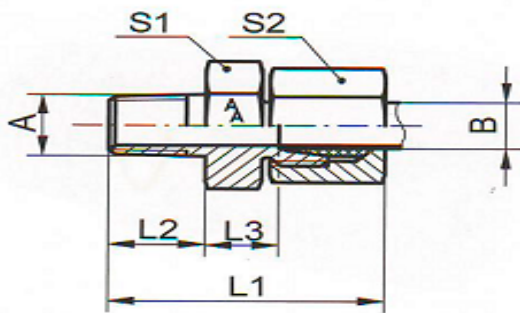
### Kantoor:

Morsestraat 11-J, 4004 JP Tiel  
Tel: +31 (0)344 - 729 729



## Rechte inschroefkoppeling conisch draad

			PN/Bar	L1	L2	L3	S1	S2
Rechte Inschroefkpl	LR	6 mm - 1/8"	315	30	8	7,5	12	14
Rechte Inschroefkpl	LR	6 mm - 1/4"	315	35	12	8,5	17	14
Rechte Inschroefkpl	LR	6 mm - 3/8"	315	38	12	11,5	19	14
Rechte Inschroefkpl	LR	6 mm - 1/2"	315	38	14	9,5	22	14
Rechte Inschroefkpl	LR	8 mm - 1/8"	315	31	8	10,0	17	17
Rechte Inschroefkpl	LR	8 mm - 1/4"	315	35	12	8,0	17	17
Rechte Inschroefkpl	LR	8 mm - 3/8"	315	37	12	9,0	19	17
Rechte Inschroefkpl	LR	8 mm - 1/2"	315	37	14	8,0	22	17
Rechte Inschroefkpl	LR	10 mm - 1/8"	315	31	8	8,0	19	19
Rechte Inschroefkpl	LR	10 mm - 1/4"	315	36	12	9,0	17	19
Rechte Inschroefkpl	LR	10 mm - 3/8"	315	36	12	9,0	17	19
Rechte inschroefkpl	LR	10 mm - 1/2"	315	38	14	9,0	22	19
Rechte Inschroefkpl	LR	12 mm - 1/4"	315	37	12	10,0	19	22
Rechte Inschroefkpl	LR	12 mm - 3/8"	315	37	12	10,0	19	22
Rechte Inschroefkpl	LR	12 mm - 1/2"	315	39	14	10,0	24	22
Rechte Inschroefkpl	LR	12 mm - 3/4"	315	42	16	11,0	30	22
Rechte Inschroefkpl	LR	15 mm - 1/4"	315	38	12	11,0	24	27
Rechte Inschroefkpl	LR	15 mm - 3/8"	315	38	12	11,0	24	27
Rechte Inschroefkpl	LR	15 mm - 1/2"	315	40	14	11,0	24	27
Rechte Inschroefkpl	LR	18 mm - 1/2"	315	42	14	11,5	27	32
Rechte Inschroefkpl	LR	18 mm - 3/4"	315	43	16	10,5	27	32
Rechte Inschroefkpl	LR	22 mm - 3/8"	160	42	12	13,5	32	36
Rechte Inschroefkpl	LR	22 mm - 1/2"	160	44	14	13,5	32	36
Rechte Inschroefkpl	LR	22 mm - 3/4"	160	46	16	13,5	32	36
Rechte Inschroefkpl	LR	28 mm - 1"	160	49	18	14,5	41	41
Rechte Inschroefkpl	LR	35 mm - 1"	160	52	18	12,5	46	50
Rechte Inschroefkpl	LR	35 mm - 1.1/4"	160	56	20	14,5	46	50
Rechte Inschroefkpl	LR	42 mm - 1.1/4"	160	59	20	16,0	55	60
Rechte Inschroefkpl	LR	42 mm - 1.1/2"	160	61	22	16,0	55	60



## Rechte inschroefkoppeling conisch draad

		PN/Bar	L1	L2	L3	S1	S2
Rechte Inschroefkpl	SR 6 mm - 1/8"	630	36	8	12,0	17	17
Rechte Inschroefkpl	SR 6 mm - 1/4"	630	38	12	11,0	17	17
Rechte Inschroefkpl	SR 8 mm - 1/4"	630	38	12	11,0	17	19
Rechte Inschroefkpl	SR 10 mm - 1/4"	630	41	12	13,0	22	22
Rechte Inschroefkpl	SR 10 mm - 3/8"	630	39	12	10,0	19	22
Rechte Inschroefkpl	SR 10 mm - 1/2"	630	43	14	13,0	24	22
Rechte Inschroefkpl	SR 12 mm - 3/8"	630	42	12	14,0	22	24
Rechte Inschroefkpl	SR 12 mm - 1/2"	630	44	14	14,0	24	24
Rechte Inschroefkpl	SR 14 mm - 3/8"	630	45	12	15,0	24	27
Rechte Inschroefkpl	SR 14 mm - 1/2"	630	47	14	14,0	24	27
Rechte Inschroefkpl	SR 16 mm - 1/2"	400	48	14	15,5	27	30
Rechte Inschroefkpl	SR 20 mm - 1/2"	400	54	14	18,5	32	36
Rechte Inschroefkpl	SR 20 mm - 3/4"	400	54	16	16,5	32	36
Rechte Inschroefkpl	SR 25 mm - 1"	400	64	18	20,0	41	46
Rechte Inschroefkpl	SR 30 mm - 1"	400	62	18	17,5	46	50
Rechte Inschroefkpl	SR 30 mm - 1.1/4"	400	71	20	24,5	46	50
Rechte Inschroefkpl	SR 38 mm - 1.1/2"	250	76	22	23,0	55	60



Kijk voor het complete  
overzicht op onze website:

**hellebeuk.nl**

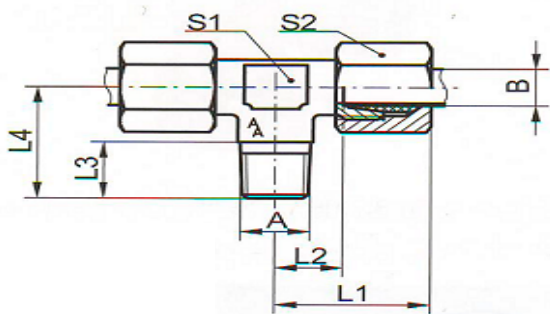
**Hoofdkantoor en magazijn:**

Hekerweg 27, 6301 RJ Valkenburg a/d Geul  
Tel: +31 (0)45 - 405 16 51

**Kantoor:**

Morsestraat 11-J, 4004 JP Tiel  
Tel: +31 (0)344 - 729 729





## T-inschroefkoppeling conisch draad

		PN/Bar	L1	L2	L3	L4	S1	S2
T-Inschroefkpl	LR 6 mm - 1/8"	315	27	12,0	8	20,0	12	14
T-Inschroefkpl	LR 6 mm - 1/4"	315	27	12,0	12	26,5	12	14
T-Inschroefkpl	LR 8 mm - 1/4"	315	29	14,0	12	26,0	12	17
T-Inschroefkpl	LR 8 mm - 3/8"	315	30	15,0	12	28,0	19	17
T-Inschroefkpl	LR 8 mm - 1/2"	315	36	21,0	14	32,0	17	17
T-Inschroefkpl	LR 10 mm - 1/4"	315	30	15,0	12	27,0	14	19
T-Inschroefkpl	LR 10 mm - 3/8"	315	30	15,0	12	27,0	14	19
T-Inschroefkpl	LR 10 mm - 1/2"	315	41	27,0	14	32,0	24	19
T-Inschroefkpl	LR 12 mm - 1/4"	315	32	17,0	12	27,0	19	22
T-Inschroefkpl	LR 12 mm - 3/8"	315	32	17,0	12	28,0	17	22
T-Inschroefkpl	LR 12 mm - 1/2"	315	36	21,0	14	34,0	19	22
T-Inschroefkpl	LR 15 mm - 3/8"	315	36	21,0	12	28,0	19	27
T-Inschroefkpl	LR 15 mm - 1/2"	315	36	21,0	14	34,0	19	27
T-Inschroefkpl	LR 18 mm - 1/4"	315	40	23,5	12	30,0	24	32
T-Inschroefkpl	LR 18 mm - 3/8"	315	40	23,5	12	30,0	24	32
T-Inschroefkpl	LR 18 mm - 1/2"	315	40	23,5	14	36,0	24	32
T-Inschroefkpl	SR 6 mm - 1/4"	630	31	16,0	12	26,0	14	17
T-Inschroefkpl	SR 8 mm - 1/4"	630	32	17,0	12	27,0	17	19
T-Inschroefkpl	SR 10 mm - 3/8"	630	34	17,5	12	28,0	19	22
T-Inschroefkpl	SR 12 mm - 1/2"	630	39	22,5	14	32,0	19	24
T-Inschroefkpl	SR 14 mm - 1/2"	630	40	22,0	14	32,0	19	27
T-Inschroefkpl	SR 16 mm - 1/2"	400	43	24,5	14	32,0	24	30



Kijk voor het complete  
overzicht op onze website:

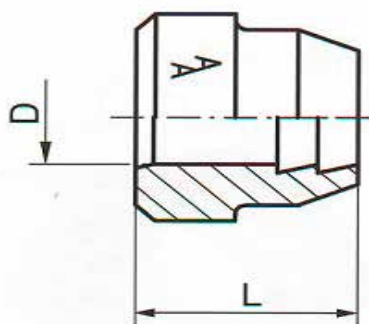
**hellebeuk.nl**

**Hoofdkantoor en magazijn:**

Hekerweg 27, 6301 RJ Valkenburg a/d Geul  
Tel: +31 (0)45 - 405 16 51

**Kantoor:**

Morsestraat 11-J, 4004 JP Tiel  
Tel: +31 (0)344 - 729 729



## Snijring

		PN/Bar	L
Snijring	L 6 mm	315	9,5
Snijring	L 8 mm	315	9,0
Snijring	L 10 mm	315	9,5
Snijring	L 12 mm	315	10,0
Snijring	L 15 mm	315	10,2
Snijring	L 18 mm	315	10,2
Snijring	L 22 mm	160	11,5
Snijring	L 28 mm	160	11,0
Snijring	L 35 mm	160	13,5
Snijring	L 42 mm	160	13,5
Snijring	S 6 mm	630	9,5
Snijring	S 8 mm	630	9,0
Snijring	S 10 mm	630	9,5
Snijring	S 12 mm	630	10,0
Snijring	S 14 mm	630	10,5
Snijring	S 16 mm	400	10,5
Snijring	S 20 mm	400	12,7
Snijring	S 25 mm	400	13,5
Snijring	S 30 mm	400	13,0
Snijring	S 38 mm	250	13,5



Kijk voor het complete  
overzicht op onze website:

**[hellebeuk.nl](http://hellebeuk.nl)**

### Hoofdkantoor en magazijn:

Hekerweg 27, 6301 RJ Valkenburg a/d Geul  
Tel: +31 (0)45 - 405 16 51

### Kantoor:

Morsestraat 11-J, 4004 JP Tiel  
Tel: +31 (0)344 - 729 729