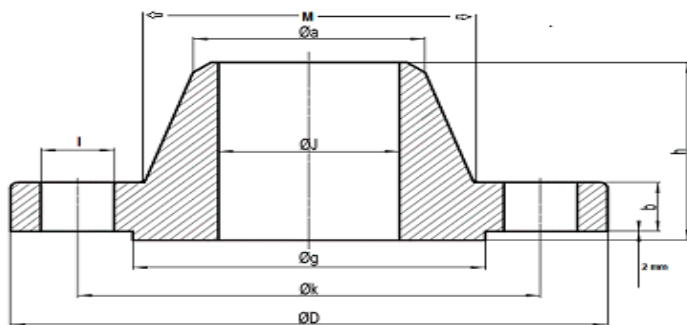


Welding Neck flens ANSI 150lbs

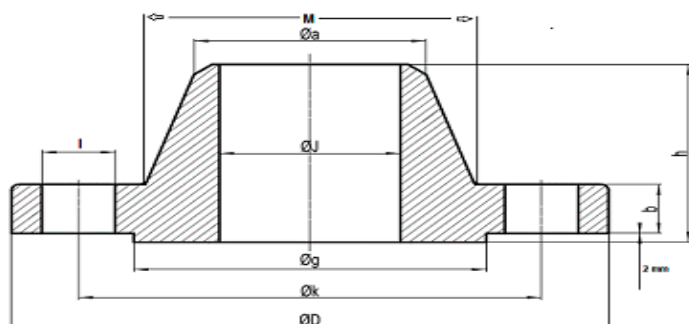
Maatvoering		D	B	H	J	a	M	G	I	Gaten	K	Kg
1/2"	SCH10S	90	9,6	46	15,8	21,3	30	34,9	15,88	4	60,3	0,51
1/2"	SCH40S STD	90	9,6	46	15,8	21,3	30	34,9	15,88	4	60,3	0,51
3/4"	SCH10S	100	11,2	51	20,9	26,7	38	42,9	15,88	4	69,9	0,73
3/4"	SCH40S STD	100	11,2	51	20,9	26,7	38	42,9	15,88	4	69,9	0,73
1"	SCH10S	110	12,7	54	26,6	33,4	49	50,8	15,88	4	79,4	1,07
1"	SCH40S STD	110	12,7	54	26,6	33,4	49	50,8	15,88	4	79,4	1,07
1.1/4"	SCH10S	115	14,3	56	35,1	42,2	59	63,5	15,88	4	88,9	1,40
1.1/4"	SCH40S STD	115	14,3	56	35,1	42,2	59	63,5	15,88	4	88,9	1,40
1.1/2"	SCH10S	125	15,9	60	40,9	48,3	65	73,0	15,88	4	98,4	1,81
1.1/2"	SCH40S STD	125	15,9	60	40,9	48,3	65	73,0	15,88	4	98,4	1,81
2"	SCH10S	150	17,5	62	52,5	60,3	78	92,1	19,05	4	120,7	2,59
2"	SCH40S STD	150	17,5	62	52,5	60,3	78	92,1	19,05	4	120,7	2,59
2.1/2"	SCH10S	180	20,7	68	62,7	73,0	90	104,8	19,05	4	139,7	4,28
2.1/2"	SCH40S STD	180	20,7	68	62,7	73,0	90	104,8	19,05	4	139,7	4,28
3"	SCH10S	190	22,3	68	77,9	88,9	108	127,0	19,05	4	152,4	5,18
3"	SCH40S STD	190	22,3	68	77,9	88,9	108	127,0	19,05	4	152,4	5,18
3.1/2"	SCH10S	215	22,3	70	90,1	101,6	122	139,7	19,05	8	177,8	5,45
3.1/2"	SCH40S STD	215	22,3	70	90,1	101,6	122	139,7	19,05	8	177,8	5,45
4"	SCH10S	230	22,3	75	102,3	114,3	135	157,2	19,05	8	190,5	7,32
4"	SCH40S STD	230	22,3	75	102,3	114,3	135	157,2	19,05	8	190,5	7,32
5"	SCH10S	255	22,3	87	128,2	141,3	164	185,7	22,23	8	215,9	8,91
5"	SCH40S STD	255	22,3	87	128,2	141,3	164	185,7	22,23	8	215,9	8,91
6"	SCH10S	280	23,9	87	154,1	168,3	192	215,9	22,23	8	241,3	11,26
6"	SCH40S STD	280	23,9	87	154,1	168,3	192	215,9	22,23	8	241,3	11,26
8"	SCH10S	345	27,0	100	202,7	219,1	246	269,9	22,23	8	298,5	17,68
8"	SCH40S STD	345	27,0	100	202,7	219,1	246	269,9	22,23	8	298,5	17,68
10"	SCH10S	405	28,6	100	254,6	273,0	305	323,8	25,40	12	362,0	24,79
10"	SCH40S STD	405	28,6	100	254,6	273,0	305	323,8	25,40	12	362,0	24,79
12"	SCH10S	485	30,2	113	304,8	323,8	365	381,0	25,40	12	431,8	38,98
12"	SCH40S STD	485	30,2	113	304,8	323,8	365	381,0	25,40	12	431,8	38,98
14"	SCH10S	535	33,4	125	*	355,6	400	412,8	28,58	12	476,3	51,71
14"	SCH40S STD	535	33,4	125	*	355,6	400	412,8	28,58	12	476,3	51,71
16"	SCH10S	595	35,0	125	*	406,4	457	469,9	28,58	16	539,8	64,41
16"	SCH40S STD	595	35,0	125	*	406,4	457	469,9	28,58	16	539,8	64,41
18"	SCH10S	635	38,1	138	*	457,0	505	533,4	31,75	16	577,9	74,84
18"	SCH40S STD	635	38,1	138	*	457,0	505	533,4	31,75	16	577,9	74,84
20"	SCH10S	700	41,3	143	*	508,0	559	584,2	31,75	20	635,0	89,36
20"	SCH40S STD	700	41,3	143	*	508,0	559	584,2	31,75	20	635,0	89,36
24"	SCH10S	815	46,1	151	*	610,0	663	692,2	34,93	20	749,3	119,66
24"	SCH40S STD	815	46,1	151	*	610,0	663	692,2	34,93	20	749,3	119,66

* To be specified by Purchaser



Welding Neck flens ANSI 300lbs

Maatvoering		D	B	H	J	a	M	G	I	Gaten	K	Kg
1/2"	SCH10S	95	12,7	51	15,8	21,3	38	34,9	15,88	4	66,7	0,78
1/2"	SCH40S STD	95	12,7	51	15,8	21,3	38	34,9	15,88	4	66,7	0,78
1/2"	SCH80S XS	95	12,7	51	15,8	21,3	38	34,9	15,88	4	66,7	0,78
3/4"	SCH10S	115	14,3	56	20,9	26,7	48	42,9	19,05	4	82,6	1,34
3/4"	SCH40S STD	115	14,3	56	20,9	26,7	48	42,9	19,05	4	82,6	1,34
3/4"	SCH80S XS	115	14,3	56	20,9	26,7	48	42,9	19,05	4	82,6	1,34
1"	SCH10S	125	15,9	60	26,6	33,4	54	50,8	19,05	4	88,9	1,64
1"	SCH40S STD	125	15,9	60	26,6	33,4	54	50,8	19,05	4	88,9	1,64
1"	SCH80S XS	125	15,9	60	26,6	33,4	54	50,8	19,05	4	88,9	1,64
1.1/4"	SCH10S	135	17,5	64	35,1	42,2	64	63,5	19,05	4	98,4	2,06
1.1/4"	SCH40S STD	135	17,5	64	35,1	42,2	64	63,5	19,05	4	98,4	2,06
1.1/4"	SCH80S XS	135	17,5	64	35,1	42,2	64	63,5	19,05	4	98,4	2,06
1.1/2"	SCH10S	155	19,1	67	40,9	48,3	70	73,0	22,23	4	114,3	3,06
1.1/2"	SCH40S STD	155	19,1	67	40,9	48,3	70	73,0	22,23	4	114,3	3,06
1.1/2"	SCH80S XS	155	19,1	67	40,9	48,3	70	73,0	22,23	4	114,3	3,06
2"	SCH10S	165	20,7	68	52,5	60,3	84	92,1	19,05	8	127,0	3,40
2"	SCH40S STD	165	20,7	68	52,5	60,3	84	92,1	19,05	8	127,0	3,40
2"	SCH80S XS	165	20,7	68	52,5	60,3	84	92,1	19,05	8	127,0	3,40
2.1/2"	SCH10S	190	23,9	75	62,7	73,0	100	104,8	22,23	8	149,2	5,31
2.1/2"	SCH40S STD	190	23,9	75	62,7	73,0	100	104,8	22,23	8	149,2	5,31
2.1/2"	SCH80S XS	190	23,9	75	62,7	73,0	100	104,8	22,23	8	149,2	5,31
3"	SCH10S	210	27,0	78	77,9	88,9	117	127,0	22,23	8	168,3	7,32
3"	SCH40S STD	210	27,0	78	77,9	88,9	117	127,0	22,23	8	168,3	7,32
3"	SCH80S XS	210	27,0	78	77,9	88,9	117	127,0	22,23	8	168,3	7,32
3.1/2"	SCH10S	230	28,6	79	90,1	101,6	133	139,7	22,23	8	184,2	8,17
3.1/2"	SCH40S STD	230	28,6	79	90,1	101,6	133	139,7	22,23	8	184,2	8,17
3.1/2"	SCH80S XS	230	28,6	79	90,1	101,6	133	139,7	22,23	8	184,2	8,17
4"	SCH10S	255	30,2	84	102,3	114,3	146	157,2	22,23	8	200,0	11,30
4"	SCH40S STD	255	30,2	84	102,3	114,3	146	157,2	22,23	8	200,0	11,30
4"	SCH80S XS	255	30,2	84	102,3	114,3	146	157,2	22,23	8	200,0	11,30
5"	SCH10S	280	33,4	97	128,2	141,3	178	185,7	22,23	8	235,0	15,12
5"	SCH40S STD	280	33,4	97	128,2	141,3	178	185,7	22,23	8	235,0	15,12
5"	SCH80S XS	280	33,4	97	128,2	141,3	178	185,7	22,23	8	235,0	15,12
6"	SCH10S	320	35,0	97	154,1	168,3	206	215,9	22,23	12	269,9	19,68
6"	SCH40S STD	320	35,0	97	154,1	168,3	206	215,9	22,23	12	269,9	19,68



Welding Neck flens ANSI 300lbs

Maatvoering	D	B	H	J	a	M	G	I	Gaten	K	Kg
6" SCH80S XS	320	35,0	97	154,1	168,3	206	215,9	22,23	12	269,9	19,68
8" SCH10S	380	39,7	110	202,7	219,1	260	269,9	25,40	12	330,2	30,48
8" SCH40S STD	380	39,7	110	202,7	219,1	260	269,9	25,40	12	330,2	30,48
8" SCH80S XS	380	39,7	110	202,7	219,1	260	269,9	25,40	12	330,2	30,48
10" SCH10S	445	46,1	116	254,6	273,0	321	323,8	28,58	16	387,4	43,74
10" SCH40S STD	445	46,1	116	254,6	273,0	321	323,8	28,58	16	387,4	43,74
10" SCH80S XS	445	46,1	116	254,6	273,0	321	323,8	28,58	16	387,4	43,74
12" SCH10S	520	49,3	129	304,8	323,8	375	381,0	31,75	16	450,8	64,41
12" SCH40S STD	520	49,3	129	304,8	323,8	375	381,0	31,75	16	450,8	64,41
12" SCH80S XS	520	49,3	129	304,8	323,8	375	381,0	31,75	16	450,8	64,41
14" SCH10S	585	52,4	141	*	355,6	425	412,8	31,75	20	514,4	88,30
14" SCH40S STD	585	52,4	141	*	355,6	425	412,8	31,75	20	514,4	88,30
14" SCH80S XS	585	52,4	141	*	355,6	425	412,8	31,75	20	514,4	88,30
16" SCH10S	650	55,6	144	*	406,4	483	469,9	34,93	20	571,5	112,94
16" SCH40S STD	650	55,6	144	*	406,4	483	469,9	34,93	20	571,5	112,94
16" SCH80S XS	650	55,6	144	*	406,4	483	469,9	34,93	20	571,5	112,94
18" SCH10S	710	58,8	157	*	457,0	533	533,4	34,93	24	628,6	138,34
18" SCH40S STD	710	58,8	157	*	457,0	533	533,4	34,93	24	628,6	138,34
18" SCH80S XS	710	58,8	157	*	457,0	533	533,4	34,93	24	628,6	138,34
20" SCH10S	775	62,0	160	*	508,0	587	584,2	34,93	24	685,8	167,37
20" SCH40S STD	775	62,0	160	*	508,0	587	584,2	34,93	24	685,8	167,37
20" SCH80S XS	775	62,0	160	*	508,0	587	584,2	34,93	24	685,8	167,37
24" SCH10S	915	68,3	167	*	610,0	702	692,2	41,28	24	812,8	235,41
24" SCH40 STD	915	68,3	167	*	610,0	702	692,2	41,28	24	812,8	235,41
24" SCH80 XS	915	68,3	167	*	610,0	702	692,2	41,28	24	812,8	235,41

* To be specified by Purchaser