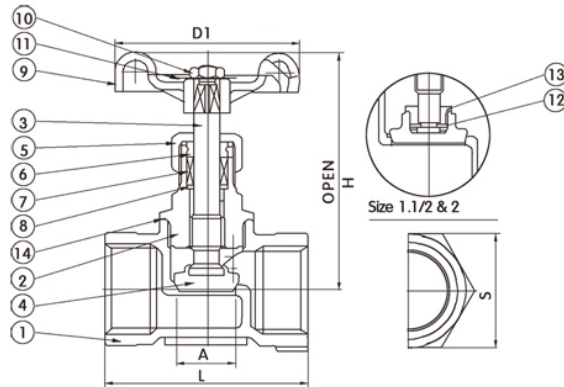




hellebeuk

Technisch Handelsbureau



Klepafsluiter recht model

	Maatvoering	L	H	D1	S	A	I
Klepafsluiter recht-model, draadaansluiting BSP ND16	1/4"	45	80	70	21	10	3,5
Klepafsluiter recht-model, draadaansluiting BSP ND16	3/8"	45	80	70	21	10	3,5
Klepafsluiter recht-model, draadaansluiting BSP ND16	1/2"	52	80	70	25	10	4,7
Klepafsluiter recht-model, draadaansluiting BSP ND16	3/4"	60	86	70	31	15	6,0
Klepafsluiter recht-model, draadaansluiting BSP ND16	1"	71,5	103	80	40	20	7,5
Klepafsluiter recht-model, draadaansluiting BSP ND16	1.1/4"	81	105	80	50	25	10,0
Klepafsluiter recht-model, draadaansluiting BSP ND16	1.1/2"	91	124	90	54	32	11,0
Klepafsluiter recht-model, draadaansluiting BSP ND16	2"	101	138	100	67	40	12,0

ITEM	PARTS	MATERIAL
1	BODY	CF8M
2	BONNET	CF8M
3	STEM	SS316
4	DISC	SS316
5	PACKING NUT	CF8M
6	HIGH WASHER	SS304
7	GLAND PACKING	PTFE
8	PACKING WASHER	SS304
9	HAND WHEEL	CAST ALUMINIUM
10	WHEEL NUT	SS304
11	PLATE	ALUMINIUM
12	DISC WASHER	SS316
13	LOCK NUT	SS316
14	JOINT GASKET	PTFE



Kijk voor het complete
overzicht op onze website:

hellebeuk.nl

Hoofdkantoor en magazijn:

Hekerweg 27, 6301 RJ Valkenburg a/d Geul
Tel: +31 (0)45 - 405 16 51

Kantoor:

Morsestraat 11-J, 4004 JP Tiel
Tel: +31 (0)344 - 729 729