

## 90° Knie bi/bi NPT 3000 LBS

	Maatvoering	A	H	G
90° Knie bi/bi NPT 3000 LBS	1/8"	25	25	3,18
90° Knie bi/bi NPT 3000 LBS	1/4"	25	25	3,30
90° Knie bi/bi NPT 3000 LBS	3/8"	28	33	3,51
90° Knie bi/bi NPT 3000 LBS	1/2"	33	38	4,09
90° Knie bi/bi NPT 3000 LBS	3/4"	38	46	4,32
90° Knie bi/bi NPT 3000 LBS	1"	44	56	4,98
90° Knie bi/bi NPT 3000 LBS	1.1/4"	51	62	5,28
90° Knie bi/bi NPT 3000 LBS	1.1/2"	60	75	5,50
90° Knie bi/bi NPT 3000 LBS	2"	64	84	7,14
90° Knie bi/bi NPT 3000 LBS	2.1/2"	83	102	7,65
90° Knie bi/bi NPT 3000 LBS	3"	95	121	8,84
90° Knie bi/bi NPT 3000 LBS	4"	114	152	11,18



Kijk voor het complete  
overzicht op onze website:

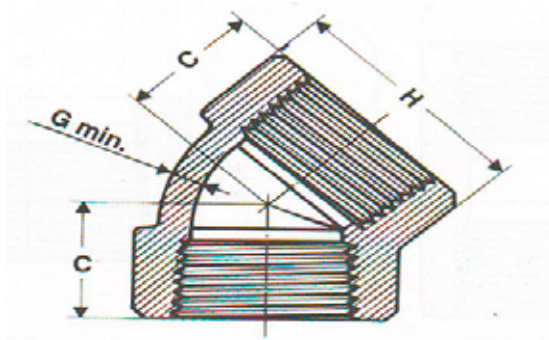
**hellebeuk.nl**

**Hoofdkantoor en magazijn:**

Hekerweg 27, 6301 RJ Valkenburg a/d Geul  
Tel: +31 (0)45 - 405 16 51

**Kantoor:**

Morsestraat 11-J, 4004 JP Tiel  
Tel: +31 (0)344 - 729 729



## 45° Knie bi/bi NPT 3000 LBS

	Maatvoering	C	H	G
45° Knie bi/bi NPT 3000 LBS	1/4"	19	25	3,30
45° Knie bi/bi NPT 3000 LBS	3/8"	22	33	3,51
45° Knie bi/bi NPT 3000 LBS	1/2"	25	38	4,09
45° Knie bi/bi NPT 3000 LBS	3/4"	28	46	4,32
45° Knie bi/bi NPT 3000 LBS	1"	33	56	4,98
45° Knie bi/bi NPT 3000 LBS	1.1/4"	35	62	5,28
45° Knie bi/bi NPT 3000 LBS	1.1/2"	43	75	5,50
45° Knie bi/bi NPT 3000 LBS	2"	44	84	7,14
45° Knie bi/bi NPT 3000 LBS	2.1/2"	52	102	7,65
45° Knie bi/bi NPT 3000 LBS	3"	64	121	8,84
45° Knie bi/bi NPT 3000 LBS	4"	79	152	11,18



Kijk voor het complete  
overzicht op onze website:

**hellebeuk.nl**

### Hoofdkantoor en magazijn:

Hekerweg 27, 6301 RJ Valkenburg a/d Geul  
Tel: +31 (0)45 - 405 16 51

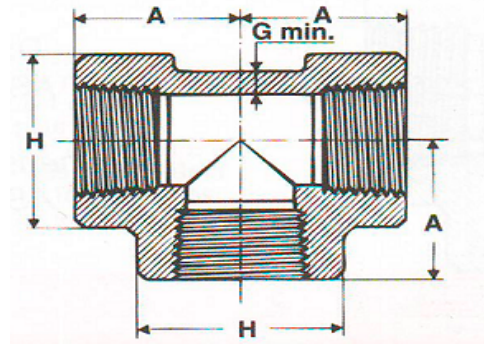
### Kantoor:

Morsestraat 11-J, 4004 JP Tiel  
Tel: +31 (0)344 - 729 729



# hellebeuk

Technisch Handelsbureau



## T-stuk NPT 3000 LBS

	Maatvoering	A	H	G
T-stuk met binnendraad NPT 3000 LBS	1/4"	25	25	3,30
T-stuk met binnendraad NPT 3000 LBS	3/8"	29	33	3,51
T-stuk met binnendraad NPT 3000 LBS	1/2"	33	38	4,09
T-stuk met binnendraad NPT 3000 LBS	3/4"	38	46	4,32
T-stuk met binnendraad NPT 3000 LBS	1"	44	56	4,98
T-stuk met binnendraad NPT 3000 LBS	1.1/4"	51	62	5,28
T-stuk met binnendraad NPT 3000 LBS	1.1/2"	60	75	5,50
T-stuk met binnendraad NPT 3000 LBS	2"	64	84	7,14
T-stuk met binnendraad NPT 3000 LBS	2.1/2"	83	102	7,65
T-stuk met binnendraad NPT 3000 LBS	3"	95	121	8,84
T-stuk met binnendraad NPT 3000 LBS	4"	114	152	11,18



Kijk voor het complete  
overzicht op onze website:

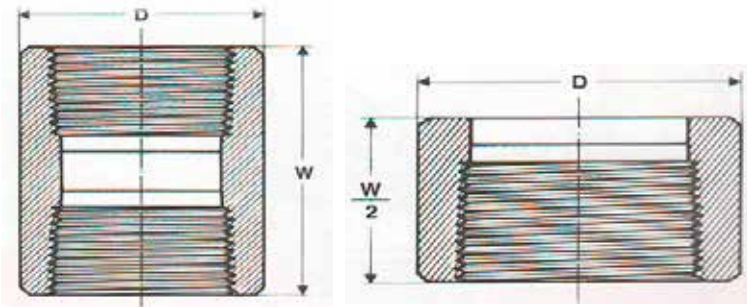
**hellebeuk.nl**

### Hoofdkantoor en magazijn:

Hekerweg 27, 6301 RJ Valkenburg a/d Geul  
Tel: +31 (0)45 - 405 16 51

### Kantoor:

Morsestraat 11-J, 4004 JP Tiel  
Tel: +31 (0)344 - 729 729



## Sok NPT 3000 LBS

	Maatvoering	W	D
Sok met binnendraad NPT 3000 LBS	1/8"	32	16
Sok met binnendraad NPT 3000 LBS	1/4"	35	20
Sok met binnendraad NPT 3000 LBS	3/8"	38	22
Sok met binnendraad NPT 3000 LBS	1/2"	48	28
Sok met binnendraad NPT 3000 LBS	3/4"	51	35
Sok met binnendraad NPT 3000 LBS	1"	60	44
Sok met binnendraad NPT 3000 LBS	1.1/4"	67	57
Sok met binnendraad NPT 3000 LBS	1.1/2"	79	64
Sok met binnendraad NPT 3000 LBS	2"	86	76
Sok met binnendraad NPT 3000 LBS	2.1/2"	92	92
Sok met binnendraad NPT 3000 LBS	3"	108	108
Sok met binnendraad NPT 3000 LBS	4"	121	140



Kijk voor het complete  
overzicht op onze website:

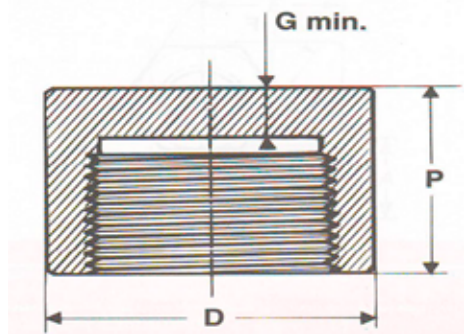
**hellebeuk.nl**

**Hoofdkantoor en magazijn:**

Hekerweg 27, 6301 RJ Valkenburg a/d Geul  
Tel: +31 (0)45 - 405 16 51

**Kantoor:**

Morsestraat 11-J, 4004 JP Tiel  
Tel: +31 (0)344 - 729 729



## Zeskant kap NPT 3000 LBS

	Maatvoering	P	D	G
Zeskant kap binnendraad NPT 3000 LBS	1/4"	25	20	4,8
Zeskant kap binnendraad NPT 3000 LBS	3/8"	25	22	4,8
Zeskant kap binnendraad NPT 3000 LBS	1/2"	32	28	6,4
Zeskant kap binnendraad NPT 3000 LBS	3/4"	37	35	6,4
Zeskant kap binnendraad NPT 3000 LBS	1"	41	45	9,7
Zeskant kap binnendraad NPT 3000 LBS	1.1/4"	44	57	9,5
Zeskant kap binnendraad NPT 3000 LBS	1.1/2"	44	64	11,2
Zeskant kap binnendraad NPT 3000 LBS	2"	48	76	12,7
Zeskant kap binnendraad NPT 3000 LBS	2.1/2"	60	92	15,7
Zeskant kap binnendraad NPT 3000 LBS	3"	65	108	19,0
Zeskant kap binnendraad NPT 3000 LBS	4"	68	140	22,4



Kijk voor het complete  
overzicht op onze website:

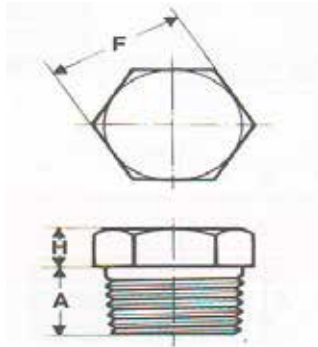
**[hellebeuk.nl](http://hellebeuk.nl)**

### Hoofdkantoor en magazijn:

Hekerweg 27, 6301 RJ Valkenburg a/d Geul  
Tel: +31 (0)45 - 405 16 51

### Kantoor:

Morsestraat 11-J, 4004 JP Tiel  
Tel: +31 (0)344 - 729 729



## Zeskant plug NPT 3000 LBS

	Maatvoering	A	F	H
Zeskant plug met buitendraad NPT 3000 LBS	1/8"	32	11	6,0
Zeskant plug met buitendraad NPT 3000 LBS	1/4"	35	16	6,0
Zeskant plug met buitendraad NPT 3000 LBS	3/8"	38	18	8,0
Zeskant plug met buitendraad NPT 3000 LBS	1/2"	48	22	8,0
Zeskant plug met buitendraad NPT 3000 LBS	3/4"	51	27	10,0
Zeskant plug met buitendraad NPT 3000 LBS	1"	60	36	10,0
Zeskant plug met buitendraad NPT 3000 LBS	1.1/4"	67	46	14,0
Zeskant plug met buitendraad NPT 3000 LBS	1.1/2"	79	50	16,0
Zeskant plug met buitendraad NPT 3000 LBS	2"	86	65	18,0
Zeskant plug met buitendraad NPT 3000 LBS	2.1/2"	92	76	19,0
Zeskant plug met buitendraad NPT 3000 LBS	3"	108	90	21,0
Zeskant plug met buitendraad NPT 3000 LBS	4"	121	115	25,0



Kijk voor het complete  
overzicht op onze website:

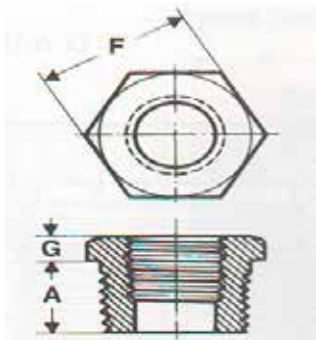
**hellebeuk.nl**

### Hoofdkantoor en magazijn:

Hekerweg 27, 6301 RJ Valkenburg a/d Geul  
Tel: +31 (0)45 - 405 16 51

### Kantoor:

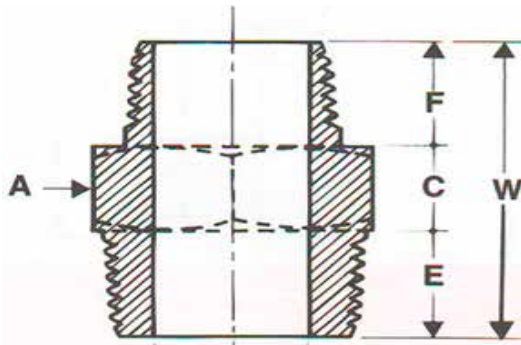
Morsestraat 11-J, 4004 JP Tiel  
Tel: +31 (0)344 - 729 729



### Verlopring NPT 6000 LBS

	Maatvoering	A	F	G
Verlopring NPT buiten/ binnen draad 6000 LBS	1/4" x 1/8"	11	16	3,0
Verlopring NPT buiten/ binnen draad 6000 LBS	3/8" x 1/8"	13	19	4,0
Verlopring NPT buiten/ binnen draad 6000 LBS	3/8" x 1/4"	13	18,0	4,0
Verlopring NPT buiten/ binnen draad 6000 LBS	1/2" x 3/8"	14	22,0	5,0
Verlopring NPT buiten/ binnen draad 6000 LBS	1/2" x 1/4"	14	22,0	5,0
Verlopring NPT buiten/ binnen draad 6000 LBS	3/4" x 1/2"	16	27,0	6,0
Verlopring NPT buiten/ binnen draad 6000 LBS	3/4" x 3/8"	16	27,0	6,0
Verlopring NPT buiten/ binnen draad 6000 LBS	3/4" x 1/4"	16	27,0	6,0
Verlopring NPT buiten/ binnen draad 6000 LBS	3/4" x 1/8"	16	27,0	6,0
Verlopring NPT buiten/ binnen draad 6000 LBS	1" x 3/4"	19	36,0	6,0
Verlopring NPT buiten/ binnen draad 6000 LBS	1" x 1/2"	19	36,0	6,0
Verlopring NPT buiten/ binnen draad 6000 LBS	1" x 3/8"	19	36,0	6,0
Verlopring NPT buiten/ binnen draad 6000 LBS	1" x 1/4"	19	36,0	6,0
Verlopring NPT buiten/ binnen draad 6000 LBS	1.1/4" x 1"	21	46,0	7,0
Verlopring NPT buiten/ binnen draad 6000 LBS	1.1/4" x 3/4"	21	46,0	7,0
Verlopring NPT buiten/ binnen draad 6000 LBS	1.1/4" x 1/2"	21	46,0	7,0
Verlopring NPT buiten/ binnen draad 6000 LBS	1.1/2" x 1.1/4"	21	50,0	8,0
Verlopring NPT buiten/ binnen draad 6000 LBS	1.1/2" x 1"	21	50,0	8,0
Verlopring NPT buiten/ binnen draad 6000 LBS	1.1/2" x 3/4"	21	50,0	8,0
Verlopring NPT buiten/ binnen draad 6000 LBS	1.1/2" x 1/2"	21	50,0	8,0
Verlopring NPT buiten/ binnen draad 6000 LBS	2" x 1.1/2"	22	65,0	9,0
Verlopring NPT buiten/ binnen draad 6000 LBS	2" x 1.1/4"	22	65,0	9,0
Verlopring NPT buiten/ binnen draad 6000 LBS	2" x 1"	22	65,0	9,0
Verlopring NPT buiten/ binnen draad 6000 LBS	2" x 3/4"	22	65,0	9,0
Verlopring NPT buiten/ binnen draad 6000 LBS	2" x 1/2"	22	65,0	9,0
Verlopring NPT buiten/ binnen draad 6000 LBS	2.1/2" x 2"	27	75,0	10,0
Verlopring NPT buiten/ binnen draad 6000 LBS	3" x 2"	28	90,0	10,0
Verlopring NPT buiten/ binnen draad 6000 LBS	4" x 3"	32	115,0	13,0
Verlopring NPT buiten/ binnen draad 6000 LBS	4" x 2"	32	115,0	13,0





## Verloopnippel NPT 3000 LBS

	Maatvoering	A	E	F	C	W
Verloopnippel buiten / buiten draad NPT 3000 LBS	1/4" x 1/8"	15	15	10	5	31
Verloopnippel buiten / buiten draad NPT 3000 LBS	3/8" x 1/8"	18	13	10	8	39
Verloopnippel buiten / buiten draad NPT 3000 LBS	3/8" x 1/4"	18	16	15	8	39
Verloopnippel buiten / buiten draad NPT 3000 LBS	1/2" x 3/8"	22	20	16	8	44
Verloopnippel buiten / buiten draad NPT 3000 LBS	1/2" x 1/4"	22	20	15	8	43
Verloopnippel buiten / buiten draad NPT 3000 LBS	3/4" x 1/2"	27	21	20	9	50
Verloopnippel buiten / buiten draad NPT 3000 LBS	3/4" x 3/8"	27	21	16	9	46
Verloopnippel buiten / buiten draad NPT 3000 LBS	3/4" x 1/4"	27	21	16	9	42
Verloopnippel buiten / buiten draad NPT 3000 LBS	1" x 3/4"	35	25	21	10	56
Verloopnippel buiten / buiten draad NPT 3000 LBS	1" x 1/2"	35	25	20	10	55
Verloopnippel buiten / buiten draad NPT 3000 LBS	1" x 3/8"	35	25	19	10	55
Verloopnippel buiten / buiten draad NPT 3000 LBS	1" x 1/4"	35	25	18	10	55
Verloopnippel buiten / buiten draad NPT 3000 LBS	1.1/4" x 1"	46	26	25	14	60
Verloopnippel buiten / buiten draad NPT 3000 LBS	1.1/2" x 1"	50	26	25	16	67
Verloopnippel buiten / buiten draad NPT 3000 LBS	1.1/2" x 3/4"	50	26	21	16	63
Verloopnippel buiten / buiten draad NPT 3000 LBS	1.1/2" x 1/2"	50	26	20	16	62
Verloopnippel buiten / buiten draad NPT 3000 LBS	2" x 1.1/2"	62	27	26	17	70
Verloopnippel buiten / buiten draad NPT 3000 LBS	2" x 1.1/4"	62	27	26	17	70
Verloopnippel buiten / buiten draad NPT 3000 LBS	2" x 1"	62	27	25	17	70
Verloopnippel buiten / buiten draad NPT 3000 LBS	2" x 3/4"	62	27	21	17	65
Verloopnippel buiten / buiten draad NPT 3000 LBS	2" x 1/2"	62	27	20	17	65



Kijk voor het complete  
overzicht op onze website:

**hellebeuk.nl**

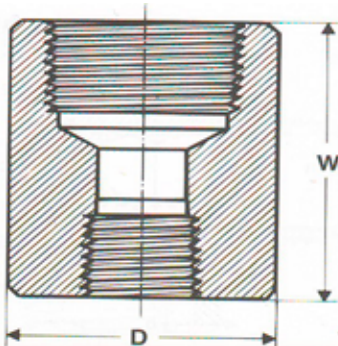
### Hoofdkantoor en magazijn:

Hekerweg 27, 6301 RJ Valkenburg a/d Geul  
Tel: +31 (0)45 - 405 16 51

### Kantoor:

Morsestraat 11-J, 4004 JP Tiel  
Tel: +31 (0)344 - 729 729





## Verloopsok NPT 3000 LBS

	Maatvoering	W	D
Verloopsok binnendraad NPT 3000 LBS	3/8" x 1/4"	38	22
Verloopsok binnendraad NPT 3000 LBS	1/2" x 3/8"	48	28
Verloopsok binnendraad NPT 3000 LBS	1/2" x 1/4"	48	28
Verloopsok binnendraad NPT 3000 LBS	3/4" x 1/2"	51	35
Verloopsok binnendraad NPT 3000 LBS	3/4" x 1/4"	51	35
Verloopsok binnendraad NPT 3000 LBS	1" x 3/4"	60	45
Verloopsok binnendraad NPT 3000 LBS	1" x 1/2"	60	45
Verloopsok binnendraad NPT 3000 LBS	1" x 1/4"	60	45
Verloopsok binnendraad NPT 3000 LBS	1.1/4" x 1"	67	57
Verloopsok binnendraad NPT 3000 LBS	1.1/2" x 1.1/4"	79	64
Verloopsok binnendraad NPT 3000 LBS	1.1/2" x 1"	79	64
Verloopsok binnendraad NPT 3000 LBS	1.1/2" x 3/4"	79	64
Verloopsok binnendraad NPT 3000 LBS	1.1/2" x 1/2"	79	64
Verloopsok binnendraad NPT 3000 LBS	2" x 1.1/2"	86	76
Verloopsok binnendraad NPT 3000 LBS	2" x 1.1/4"	86	76
Verloopsok binnendraad NPT 3000 LBS	2" x 1"	86	76
Verloopsok binnendraad NPT 3000 LBS	2.1/2" x 2"	92	92
Verloopsok binnendraad NPT 3000 LBS	3" x 2"	108	108
Verloopsok binnendraad NPT 3000 LBS	4" x 3"	121	140
Verloopsok binnendraad NPT 3000 LBS	4" x 2"	121	140



Kijk voor het complete  
overzicht op onze website:

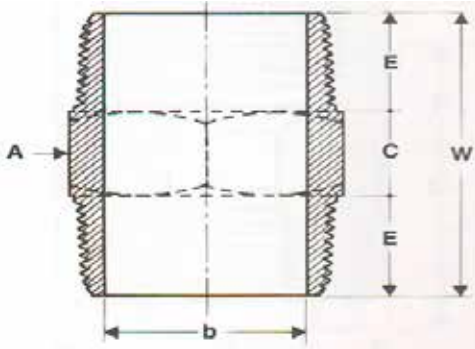
**hellebeuk.nl**

**Hoofdkantoor en magazijn:**

Hekerweg 27, 6301 RJ Valkenburg a/d Geul  
Tel: +31 (0)45 - 405 16 51

**Kantoor:**

Morsestraat 11-J, 4004 JP Tiel  
Tel: +31 (0)344 - 729 729



## Zeskantnippel NPT 3000 LBS

	Maatvoering	A	E	C	W	B
Zeskantnippel buitendraad NPT 3000 LBS	1/8"	11	10	6	26	5
Zeskantnippel buitendraad NPT 3000 LBS	1/4"	15	15	6	36	8
Zeskantnippel buitendraad NPT 3000 LBS	3/8"	18	16	8	40	11
Zeskantnippel buitendraad NPT 3000 LBS	1/2"	22	20	8	48	14
Zeskantnippel buitendraad NPT 3000 LBS	3/4"	27	21	10	52	19
Zeskantnippel buitendraad NPT 3000 LBS	1"	35	25	10	60	24
Zeskantnippel buitendraad NPT 3000 LBS	1.1/2"	50	26	16	68	38
Zeskantnippel buitendraad NPT 3000 LBS	2"	62	27	17	71	49



Kijk voor het complete  
overzicht op onze website:

**hellebeuk.nl**

**Hoofdkantoor en magazijn:**

Hekerweg 27, 6301 RJ Valkenburg a/d Geul  
Tel: +31 (0)45 - 405 16 51

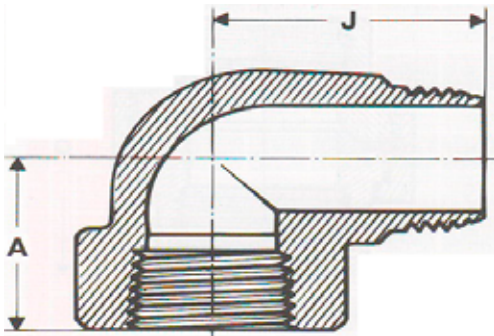
**Kantoor:**

Morsestraat 11-J, 4004 JP Tiel  
Tel: +31 (0)344 - 729 729



# hellebeuk

Technisch Handelsbureau



## 90° Knie NPT 3000 LBS

	Maatvoering	A	J
90° Knie binnen / buitendraad NPT 3000 LBS	1/4"	25	32
90° Knie binnen / buitendraad NPT 3000 LBS	3/8"	28	38
90° Knie binnen / buitendraad NPT 3000 LBS	1/2"	33	41
90° Knie binnen / buitendraad NPT 3000 LBS	3/4"	38	48
90° Knie binnen / buitendraad NPT 3000 LBS	1"	44	57
90° Knie binnen / buitendraad NPT 3000 LBS	1.1/4"	51	66
90° Knie binnen / buitendraad NPT 3000 LBS	1.1/2"	60	71
90° Knie binnen / buitendraad NPT 3000 LBS	2"	64	84



Kijk voor het complete  
overzicht op onze website:

**hellebeuk.nl**

**Hoofdkantoor en magazijn:**

Hekerweg 27, 6301 RJ Valkenburg a/d Geul  
Tel: +31 (0)45 - 405 16 51

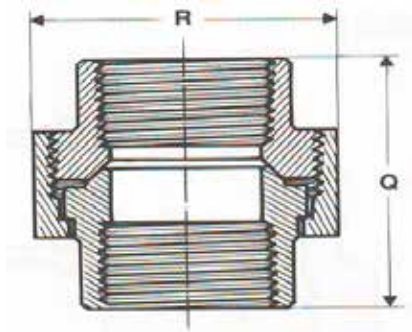
**Kantoor:**

Morsestraat 11-J, 4004 JP Tiel  
Tel: +31 (0)344 - 729 729



# hellebeuk

Technisch Handelsbureau



## 3 delige koppeling NPT 3000 LBS

	Maatvoering	Q	R
3 delige koppeling binnen / binnendraad NPT 3000 LBS	1/4"	45	36,0
3 delige koppeling binnen / binnendraad NPT 3000 LBS	3/8"	51	41,0
3 delige koppeling binnen / binnendraad NPT 3000 LBS	1/2"	52	46,0
3 delige koppeling binnen / binnendraad NPT 3000 LBS	3/4"	57	56,0
3 delige koppeling binnen / binnendraad NPT 3000 LBS	1"	63	65,0
3 delige koppeling binnen / binnendraad NPT 3000 LBS	1.1/4"	66	80,0
3 delige koppeling binnen / binnendraad NPT 3000 LBS	1.1/2"	78	87,0
3 delige koppeling binnen / binnendraad NPT 3000 LBS	2"	91	100,0
3 delige koppeling binnen / binnendraad NPT 3000 LBS	2.1/2"	118	125,0
3 delige koppeling binnen / binnendraad NPT 3000 LBS	3"	120	144,0
3 delige koppeling binnen / binnendraad NPT 3000 LBS	4"	148	200,0



Kijk voor het complete  
overzicht op onze website:

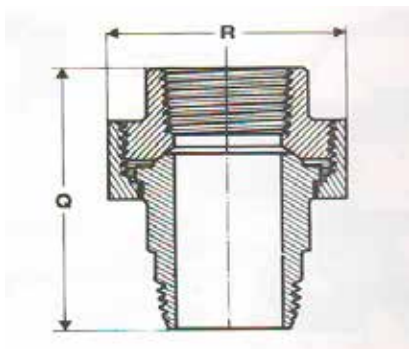
**hellebeuk.nl**

### Hoofdkantoor en magazijn:

Hekerweg 27, 6301 RJ Valkenburg a/d Geul  
Tel: +31 (0)45 - 405 16 51

### Kantoor:

Morsestraat 11-J, 4004 JP Tiel  
Tel: +31 (0)344 - 729 729



### 3 delige koppeling NPT 3000 LBS

	Maatvoering	Q	R
3 delige koppeling binnen / buitendraad NPT 3000 LBS	1/4"	61,0	36,0
3 delige koppeling binnen / buitendraad NPT 3000 LBS	3/8"	69,0	41,0
3 delige koppeling binnen / buitendraad NPT 3000 LBS	1/2"	75,0	46,0
3 delige koppeling binnen / buitendraad NPT 3000 LBS	3/4"	80,0	56,0
3 delige koppeling binnen / buitendraad NPT 3000 LBS	1"	90,0	65,0
3 delige koppeling binnen / buitendraad NPT 3000 LBS	1.1/4"	98,0	80,0
3 delige koppeling binnen / buitendraad NPT 3000 LBS	1.1/2"	100,0	87,0
3 delige koppeling binnen / buitendraad NPT 3000 LBS	2"	120,0	100,0



Kijk voor het complete  
overzicht op onze website:

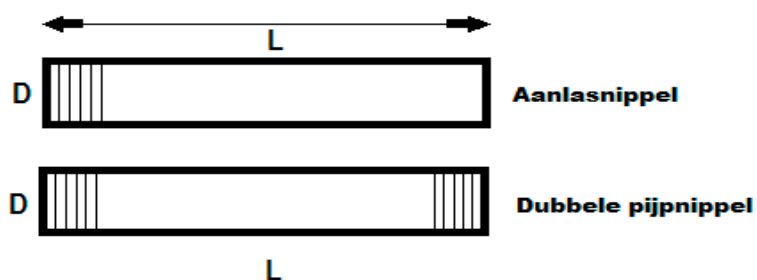
**hellebeuk.nl**

**Hoofdkantoor en magazijn:**

Hekerweg 27, 6301 RJ Valkenburg a/d Geul  
Tel: +31 (0)45 - 405 16 51

**Kantoor:**

Morsestraat 11-J, 4004 JP Tiel  
Tel: +31 (0)344 - 729 729



## Aanlasnippel en dubbele pijpnippel NPT 3000 LBS

D	L	L	L	L	L	L	L	L	L	L
D	38,1 mm	50,8 mm	63,5 mm	76,1 mm	101,6 mm	127,0 mm	152,4 mm	203,2 mm	304,8 mm	L
1/8"	OK	OK	OK	OK	OK	OK	OK	OK	OK	OK
1/4"	OK	OK	OK	OK	OK	OK	OK	OK	OK	OK
3/8"	OK	OK	OK	OK	OK	OK	OK	OK	OK	OK
1/2"	OK	OK	OK	OK	OK	OK	OK	OK	OK	OK
3/4"	OK	OK	OK	OK	OK	OK	OK	OK	OK	OK
1"	OK	OK	OK	OK	OK	OK	OK	OK	OK	OK
1.1/4"	OK	OK	OK	OK	OK	OK	OK	OK	OK	OK
1.1/2"	OK	OK	OK	OK	OK	OK	OK	OK	OK	OK
2"	x	OK	OK	OK	OK	OK	OK	OK	OK	OK
2.1/2"	x	x	OK	OK	OK	OK	OK	OK	OK	OK
3"	x	x	OK	OK	OK	OK	OK	OK	OK	OK
4"	x	x	x	x	OK	OK	OK	OK	OK	OK